

# 手指气缸 - 支点开闭型

## MHC2系列

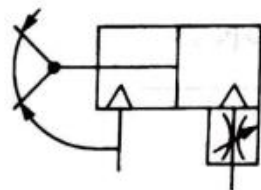


### 规格

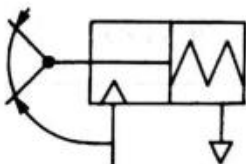
缸径 (mm)	6	7	10	16	20	25
使用流体	空气					
使用压力	单作用式	0.3~0.6	0.4~0.6	0.25~0.6		
范围MPa	双作用式	0.15~0.6		0.1~0.6		
环境和流体温度	-10~60°C					
最高使用频率	180c. p. m					
重复精度 (mm)	±0.02		±0.01			
给油	不需要					

### 图形符号

双作用式



单作用式



### 夹持力矩

动作方式	型号	缸径 mm	夹持力矩 (N. m)	开闭角度 (两侧)
双作用	MHC2-10D	10	0.1	30° ~ -10°
	MHC2-16D	16	0.39	
	MHC2-20D	20	0.70	
	MHC2-25D	25	1.36	
单作用	MHC2-10S	10	0.07	30° ~ -10°
	MHC2-16S	16	0.31	
	MHC2-20S	20	0.54	
	MHC2-25S	25	1.08	

### 产品订购码

【标准型】MHC2-20D-□□

支点开闭型

缸径

10	10mm
16	16mm
20	20mm
25	25mm

动作方式

D	双作用式
S	单作用式 (常开)

磁性开关个数

无记号	2个
S	1个

磁性开关的型号

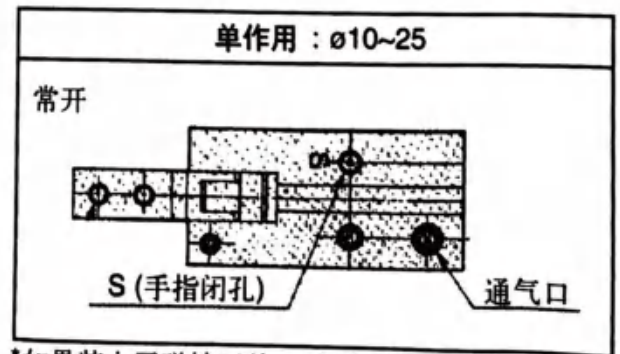
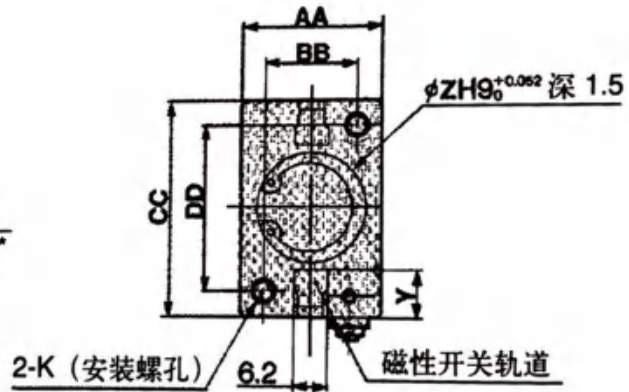
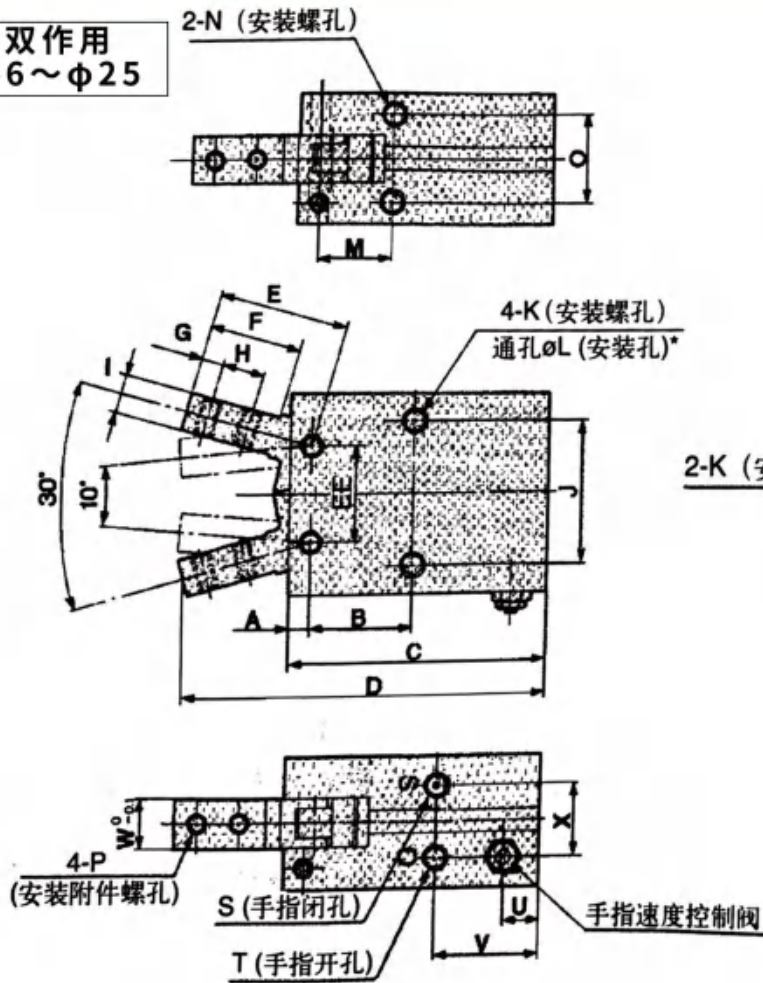
无记号	无磁性开关 (内置磁环)
D-273	

# 手指气缸 - 支点开闭型

## MHC2系列

产品订购码

双作用  
φ6~φ25



\*如果装上了磁性开关, φL 安装孔不能使用。

缸径 (mm)	A	B	C	D	E	F	G	H	I	J	K	L	M	N	O	P	接管口径	
																	S	T
6	4	6	29	41	16	11	2.5	5	2	12	M3X0.5通孔	2.6	-	M2X0.4深4	5	M2X0.4	M3X0.5	M3X0.5
10	2.8	12.8	38.6	52.4	17.2	12	3	5.7	4	16	M3X0.5深5	2.6	8.8	M3X0.5深6	11.5	M3X0.5	M3X0.5	M3X0.5
16	3.9	16.2	44.6	62.5	22.6	16	4	7	7	24	M4X0.7深8	3.4	10.7	M4X0.7深8	16	M4X0.7深8	M5X0.8	M5X0.8
20	4.5	21.7	55.2	78.7	28	20	5.2	9	8	30	M5X0.8深10	4.3	15.7	M5X0.8深8	18.6	M5X0.8深8	M5X0.8	M5X0.8
25	4.6	25.8	60.4	92	37.5	27	8	12	10	36	M6深12	5.1	19.3	M6深10	22	M6深10	M5X0.8	M5X0.8

缸径 (mm)	U	V	W	X	Y	Z	AA	BB	CC	DD	EE
6	-	-	4	2.1	-	7	10	4	20	13.6	14
10	7.2	18.8	6.4	10.4	5.4	11	16.4	12	23	18	10
16	7	18.3	8	13	5.8	17	23.6	15	30.6	22	16
20	7.5	22.2	10	15	9	21	27.6	18	42	32	20
25	7.7	23.5	12	20	11.5	26	33.6	22	52	40	25