

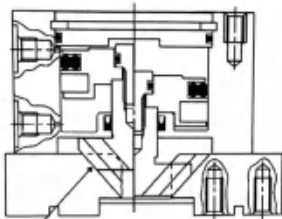
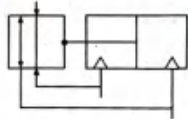
## MHS2系列



### 规格

缸径mm	16	20	25	32	40	50	63	
使用流体	空气							
使用压力范围	0.2~0.6MPa			0.1~0.6MPa				
环境和流体温度	-10~+60℃							
重复精度	±0.01mm							
最高动作频率	120c.p.m			60c.p.m				
给油	不需要							
动作方式	双作用							
注) 夹持力N	外径夹持	21	37	63	111	177	280	502
压力0.5MPa	内径夹持	23	42	71	123	195	306	537
手指行程mm		4	4	6	8	8	12	16
接管口径	M3X0.5	M5X0.8						
磁性开关	内置磁环型							
磁性开关型号	D-A93或者CS1-H							

### 符号



楔形凸轮结构可增加夹持力

### 订购码

MHS2 - 20D - □ □

2爪

缸径

16	16mm
20	20mm
25	25mm
32	32mm
40	40mm
50	50mm
63	63mm

双作用

磁性开关型号

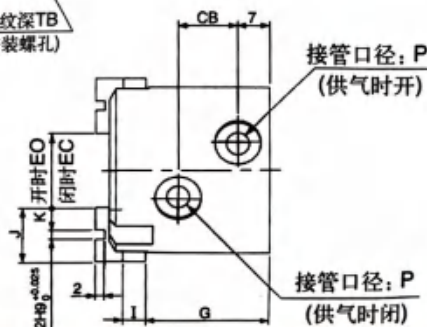
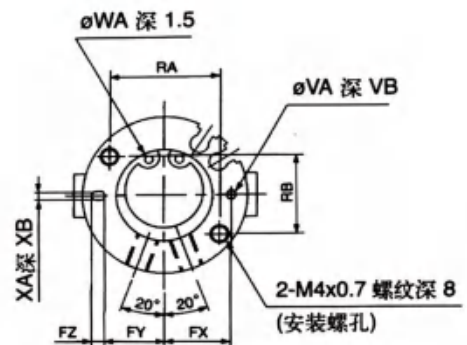
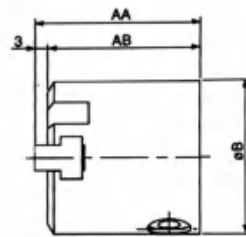
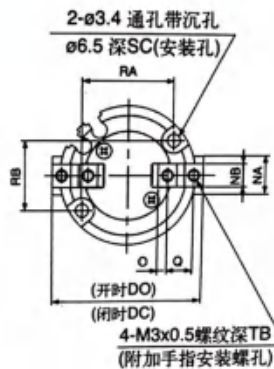
无记号	无磁性开关
D-A93	
CS1-H	

磁性开关个数

无记号	2个
S	1个

### 外部尺寸规格

MHS2-16~25D

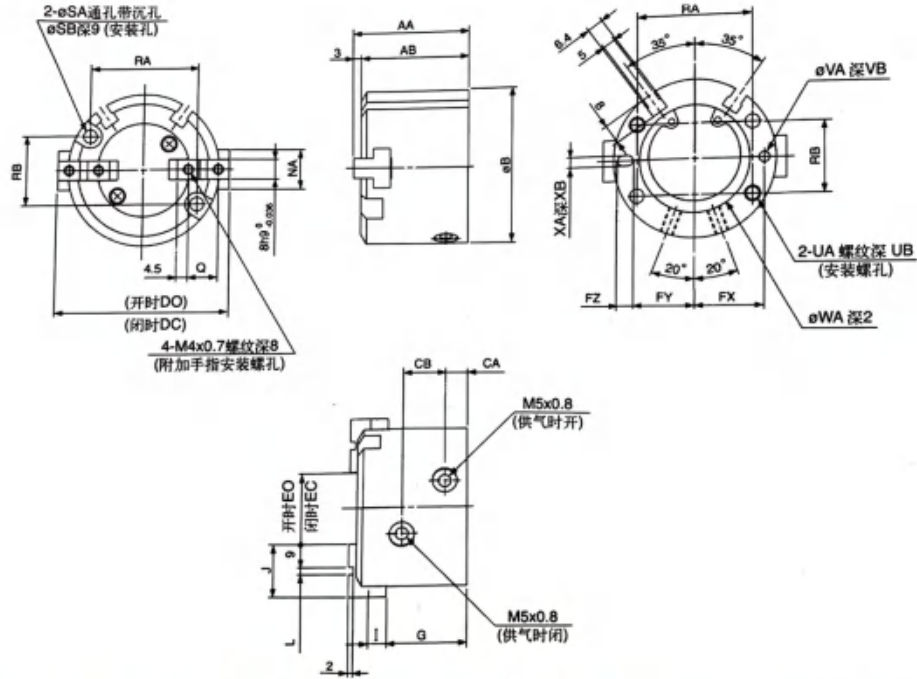


型号	AA	AB	B	CB	DC	DO	EC	EO	FX	FY	FZ	G	I	J	K	NA	NB	O	P	Q	RA	RB	SC	TB	VA	VB	WA	XA	XB
MHS2-16D	35	32	30	11	30	34	10	14	12.5	11	3	25	4	10	4	8	5h9 <sup>0</sup> <sub>-0.030</sub>	2	M3X0.5	6	18	16	8	5	2H9 <sup>+0.025</sup> <sub>0</sub>	2	17H9 <sup>+0.043</sup> <sub>0</sub>	2H9 <sup>+0.025</sup> <sub>0</sub>	2
MHS2-20D	38	35	36	13	36	40	12	16	14.5	13	3	27	5	12	5	10	6h9 <sup>0</sup> <sub>-0.030</sub>	2.5	M5X0.8	7	24	18	9.5	6	2H9 <sup>+0.025</sup> <sub>0</sub>	2	21H9 <sup>+0.052</sup> <sub>0</sub>	2H9 <sup>+0.025</sup> <sub>0</sub>	2
MHS2-25D	40	37	42	15	42	48	14	20	17	14.5	5	28	5	14	6	12	6h9 <sup>0</sup> <sub>-0.030</sub>	3	M5X0.8	8	26	22	10	6	3H9 <sup>+0.025</sup> <sub>0</sub>	3	26H9 <sup>+0.052</sup> <sub>0</sub>	3H9 <sup>+0.025</sup> <sub>0</sub>	3

## MHS2系列

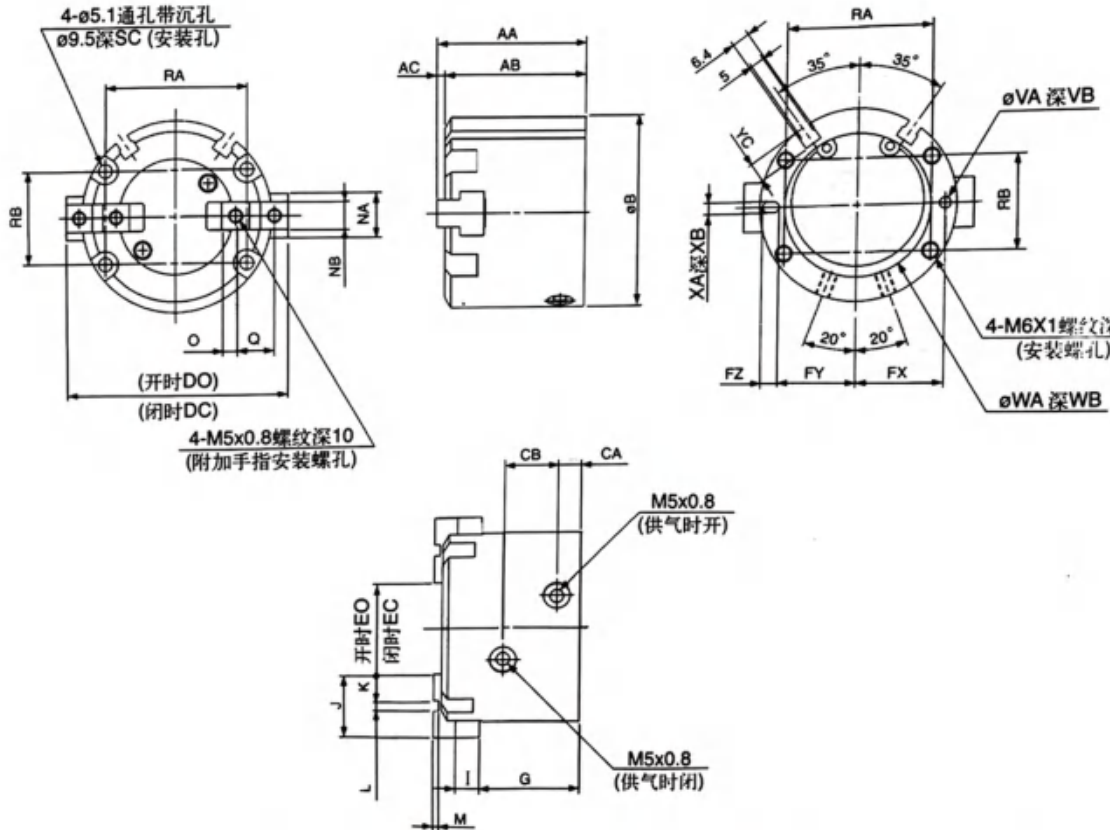
### 外部尺寸规格

#### MHS2-32~40D



型号	AA	AB	B	CA	CB	DC	DO	EO	EC	EO	FX	FY	FZ	G	I	J	L	NA	Q	RA	RB	SA	SB	UA	UB	VA	VB	WA	XA	XB
MHS2-32D	44	41	56	8	16	56	64	16	24	23	20.5	5	30.5	6	20	2H9 <sup>+0.025</sup> <sub>0</sub>	14	11	38	25	4.5	8	M5X0.8	10	3H9 <sup>+0.025</sup> <sub>0</sub>	3	34H7 <sup>+0.062</sup> <sub>0</sub>	3H9 <sup>+0.025</sup> <sub>0</sub>	3	
MHS2-40D	47	44	62	9	17	62	70	20	28	26.5	23.5	6	32	7	21	3H9 <sup>+0.025</sup> <sub>0</sub>	16	12	44	28	5.5	9.5	M6X1	12	4H9 <sup>+0.030</sup> <sub>0</sub>	4	42H7 <sup>+0.062</sup> <sub>0</sub>	4H9 <sup>+0.030</sup> <sub>0</sub>	4	

#### MHS2-50.63D



型号	AA	AB	AC	B	CB	DC	DO	EO	EC	EO	FX	FY	FZ	G	I	J	K	L	NA	M	NB	O	Q	RA	RB	SC	VA	VB	WA	XA	XB	YC
MHS2-50D	55	52	3	70	20	70	82	22	34	31	28	6	37.5	9	24	10	4H9 <sup>+0.030</sup> <sub>0</sub>	18	2	10h9 <sup>-0.036</sup> <sub>0</sub>	5	14	52	34	12	4H9 <sup>+0.030</sup> <sub>0</sub>	4	52H7 <sup>+0.074</sup> <sub>0</sub>	4H9 <sup>+0.030</sup> <sub>0</sub>	4	7	
MHS2-63D	66	62	4	86	22	86	102	30	46	38	34.5	7	44	11	28	11	6H9 <sup>+0.030</sup> <sub>0</sub>	24	3	12h9 <sup>-0.036</sup> <sub>0</sub>	5.5	17	66	38	14	5H9 <sup>+0.030</sup> <sub>0</sub>	5	65H7 <sup>+0.074</sup> <sub>0</sub>	5H9 <sup>+0.030</sup> <sub>0</sub>	5	7.5	