

MHS4系列



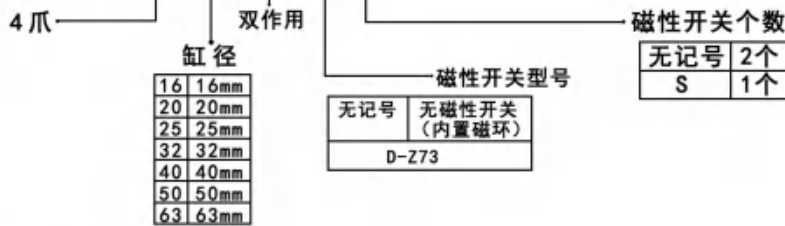
规格

缸径mm	16	20	25	32	40	50	63	
使用流体	空气							
使用压力范围	0.2~0.6MPa			0.1~0.6MPa				
环境和流体温度	-10~60℃							
重复精度	±0.01mm							
最高动作频率	120c.p.m			60c.p.m				
给油	不需要							
动作方式	双作用							
注) 夹持力N 压力0.5MPa	外径夹持	10	19	31	55	88	140	251
	内径夹持	12	21	35	61	97	153	268
手指行程mm	4	4	6	8	8	12	16	
接管口径Rc	M3x0.5	M5x0.8						
磁性开关	内置磁环型							

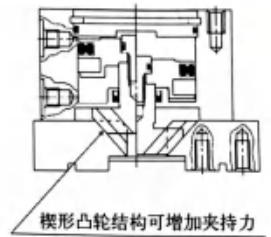
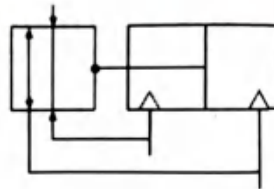
注) 夹持外径时的夹持力, $\Phi 16-\Phi 25$ 的夹持点距离20mm, $\Phi 32-\Phi 63$ 的夹持点距离为30mm。

订购码

MHS4-20 D-□□



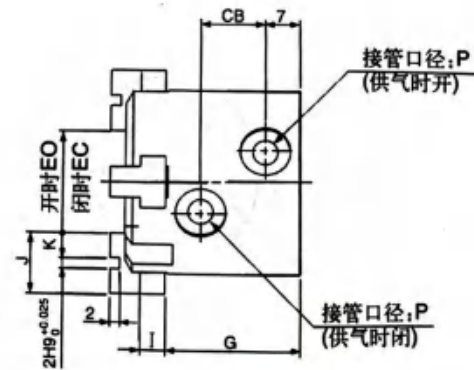
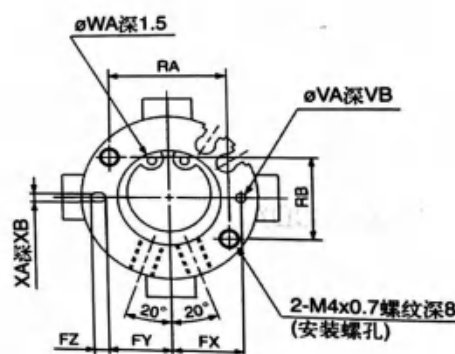
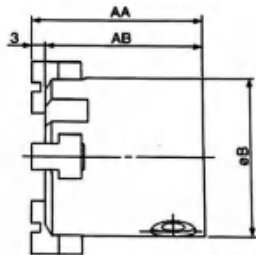
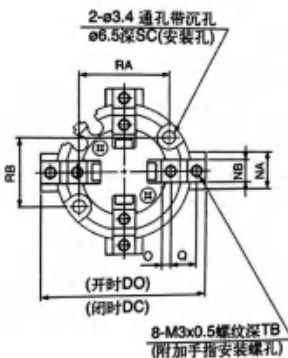
符号



楔形凸轮结构可增加夹持力

外部尺寸规格

MHS4-16D~25D



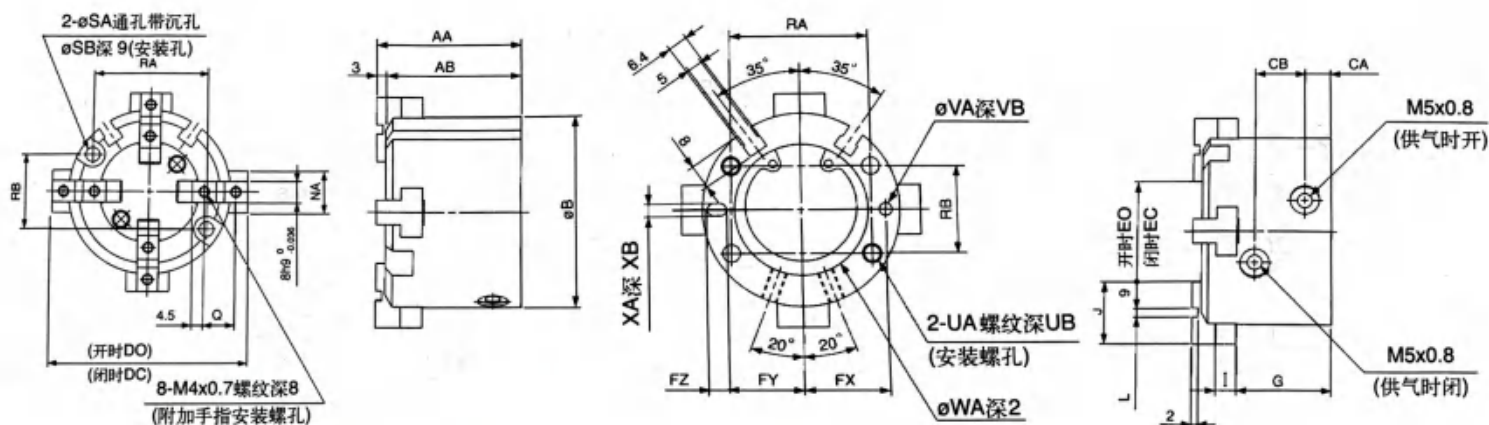
型号	AA	AB	B	CB	DC	DO	EC	EO	FX	FY	FZ	G	I	K	J	NA	NB	O	P	Q
MHS4-16D	35	32	30	11	33	37	13	17	12.5	11	3	25	4	4	10	8	5h9 ⁰ _{-0.030}	2	M3x0.5	6
MHS4-20D	38	35	36	13	39	43	15	19	14.5	13	3	27	5	5	12	10	6h9 ⁰ _{-0.030}	2.5	M5x0.8	7
MHS4-25D	40	37	42	15	48	54	20	26	17	14.5	5	28	5	6	14	12	6h9 ⁰ _{-0.030}	3	M5x0.8	8

型号	RA	RB	SC	TB	VA	VB	WA	XA	XB
MHS4-16D	18	16	8	5	2H9 ^{+0.025} ₀	2	17H9 ^{+0.043} ₀	2H9 ^{+0.025} ₀	2
MHS4-20D	24	18	9.5	6	2H9 ^{+0.025} ₀	2	21H9 ^{+0.052} ₀	2H9 ^{+0.025} ₀	2
MHS4-25D	26	22	10	6	3H9 ^{+0.025} ₀	3	26H9 ^{+0.052} ₀	3H9 ^{+0.025} ₀	3

MHS4系列

外部尺寸规格

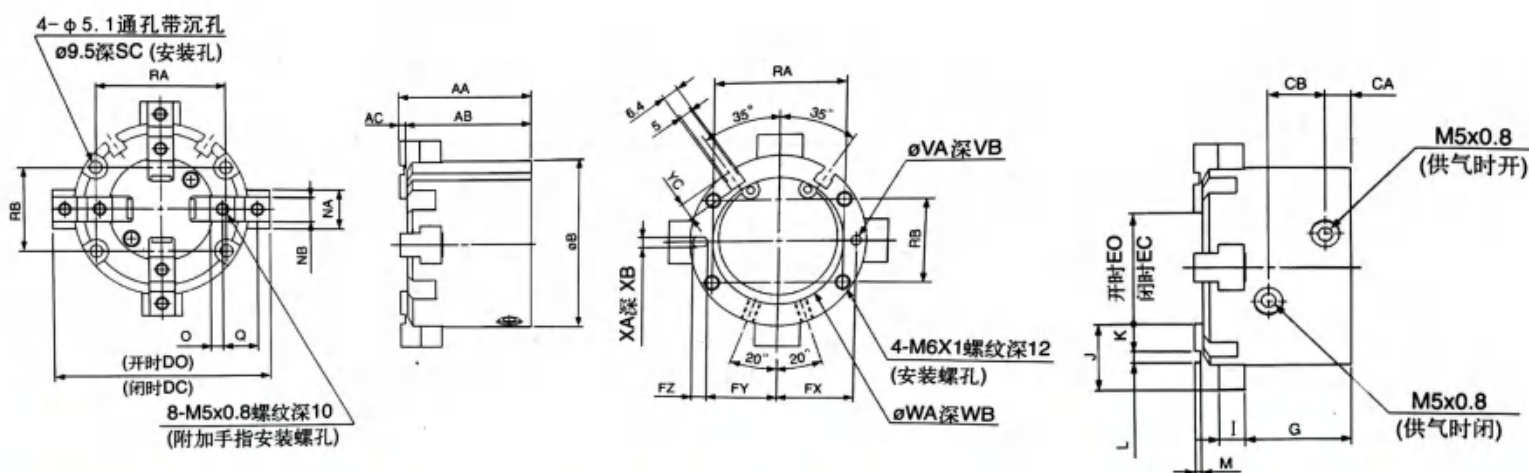
MHS4-32D. 40D



型号	AA	AB	B	CA	CB	DC	DO	EC	E0	FX	FY	FZ	G	I	J	L	NA
MHS4-32D	44	41	56	8	16	60	68	20	28	23	20.5	5	30.5	6	20	2H9 ^{+0.025} ₀	14
MHS4-40D	47	44	62	9	17	66	74	24	32	26.5	23.5	6	32	7	21	3H9 ^{+0.025} ₀	16

型号	Q	RA	RB	SA	SB	UA	UB	VA	VB	WA	XA	XB
MHS4-32D	11	38	25	4.5	8	M5x0.8	10	3H9 ^{+0.025} ₀	3	34H9 ^{+0.062} ₀	3H9 ^{+0.025} ₀	3
MHS4-40D	12	44	28	5.5	9.5	M6x1	12	4H9 ^{+0.030} ₀	4	42H9 ^{+0.062} ₀	4H9 ^{+0.030} ₀	4

MHS4-50D. 63D



型号	AA	AB	AC	B	CA	CB	DC	DO	EC	E0	FX	FY	FZ	G	I	J	K	L	M	NA	NB
MHS4-50D	55	52	3	70	9	20	74	86	26	38	31	28	6	37.5	9	24	10	4H9 ^{+0.030} ₀	2	18	10H9 ⁰ _{-0.036}
MHS4-63D	66	62	4	86	12	22	91	107	35	51	38	34.5	7	44	11	28	11	6H9 ^{+0.030} ₀	3	24	12H9 ⁰ _{-0.043}

型号	Q	RA	RB	SC	VA	VB	WA	WB	XA	XB	YC	
MHS4-50D	5	14	52	34	12	4H9 ^{+0.030} ₀	4	52H9 ^{+0.074} ₀	2	4H9 ^{+0.030} ₀	4	7
MHS4-63D	5.5	17	66	38	14	5H9 ^{+0.030} ₀	5	65H9 ^{+0.074} ₀	2.5	5H9 ^{+0.030} ₀	5	7.5