

高精度工作台

加工精度高，负载安装方便、定位准确；
中间有通孔，配管方便灵活；

双气缸结构

双气缸结构、实现双倍出力

多种缓冲方式

调整螺丝固定缓冲及油压缓冲器两种缓冲方式
可选带油压缓冲器缓冲效果更佳

齿轮齿条结构

齿轮齿条结构、运转平稳

自带感应开关安装槽

本体两侧面带有感应开关安装满槽




多种规格可选

中型、大型可选
10、20、30、50（中型）
70、100、200（大型）

安装灵活

气缸本体两面（10-200）均有定位孔，安装灵活、使用方便

最大允许负荷

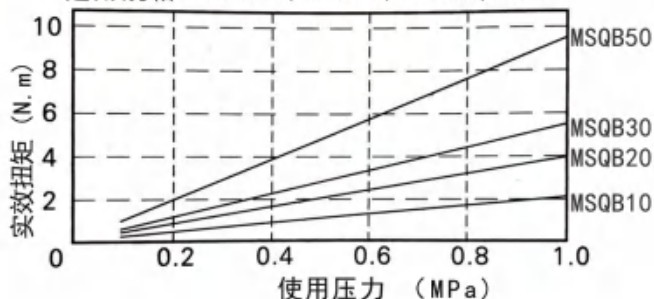
| 负载类别 | 型号 | | | | | | |
|---|--------|--------|--------|--------|--------|---------|---------|
| | MSQB10 | MSQB20 | MSQB30 | MSQB50 | MSQB70 | MSQB100 | MSQB200 |
| 最大允许径向负载 (N)  | 80 | 150 | 200 | 300 | 330 | 390 | 540 |
| 最大允许轴向负载 (N)  | 80 | 150 | 200 | 300 | 300 | 500 | 740 |
| 最大允许弯曲负载 (Nm)  | 2.5 | 4.0 | 5.5 | 10.0 | 12.0 | 18.0 | 25.0 |

注意事项

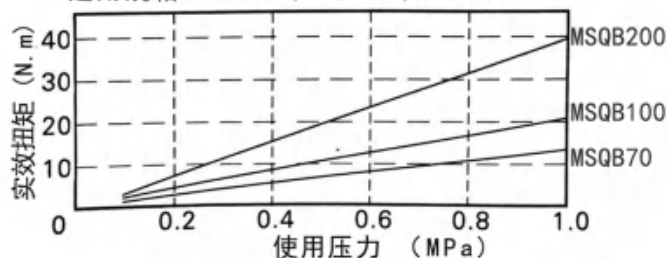
- 1、气缸配管前，必须清除管内杂物，防止杂物进入气缸内；
- 2、气缸使用介质应经过40 μm以上滤芯过滤后方可用；
- 3、在低温环境下，应采取抗冻措施，防止系统中的水分冻结；
- 4、气缸拆下长时间不使用，要注意表面防锈，进排气口应加防尘堵塞帽，运动部位涂防锈油。

实效输出力矩

适用规格：MSQB10, MSQB20, MSQB30, MSQB50



适用规格：MSQB70, MSQB100, MSQB200



MSQB系列

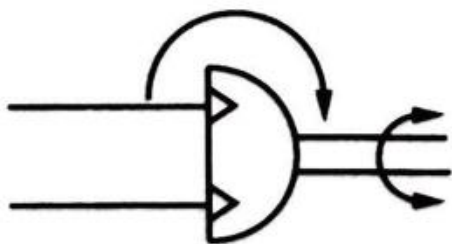
规格



| 型号 | 10 | 20 | 30 | 50 | 70 | 100 | 200 |
|----------|---------------------|--------|--------|--------------|-------|--------------|--------------|
| 使用流体 | 空气（不给油） | | | | | | |
| 动作方式 | 双作用 | | | | | | |
| 最高使用压力 | 1MPa | | | | | | |
| 带角度调整螺钉 | 0.6MPa ^注 | | | | | | |
| 带液压缓冲器 | 0.1MPa | | | | | | |
| 最低使用压力 | 0.1MPa | | | | | | |
| 环境及流体温度 | 0~60℃（但未冻结） | | | | | | |
| 缓冲 | 橡胶缓冲（标准）/液压缓冲器（可选） | | | | | | |
| 允许动能 | 橡胶缓冲（标准）/液压缓冲器（可选） | | | | | | |
| 带角度调整螺钉 | 0.007J | 0.025J | 0.048J | 0.081J | 0.24J | 0.32J | 0.56J |
| 带液压缓冲器 | 0.039J | 0.116J | 0.294J | 1.1J | 1.6J | 2.9J | |
| 角度调节范围 | 0~190° | | | | | | |
| 最大摆动角度 | 190° | | | | | | |
| 稳定摆动时间范围 | 带角度调整螺钉 | | | | | | |
| 带角度调整螺钉 | 0.2~1.0s/90° | | | 0.2~1.5s/90° | | 0.2~2.0s/90° | 0.2~2.5s/90° |
| 带液压缓冲器 | 0.2~0.7s/90° | | | 0.2~1.0s/90° | | | |
| 缸径 | Φ15 | Φ18 | Φ21 | Φ25 | Φ28 | Φ32 | Φ40 |
| 接管口径 | M5*0.8 | | | Rc1/8 | | | |

注：最高使用压力是受液压缓冲器的最大允许负载重限制。

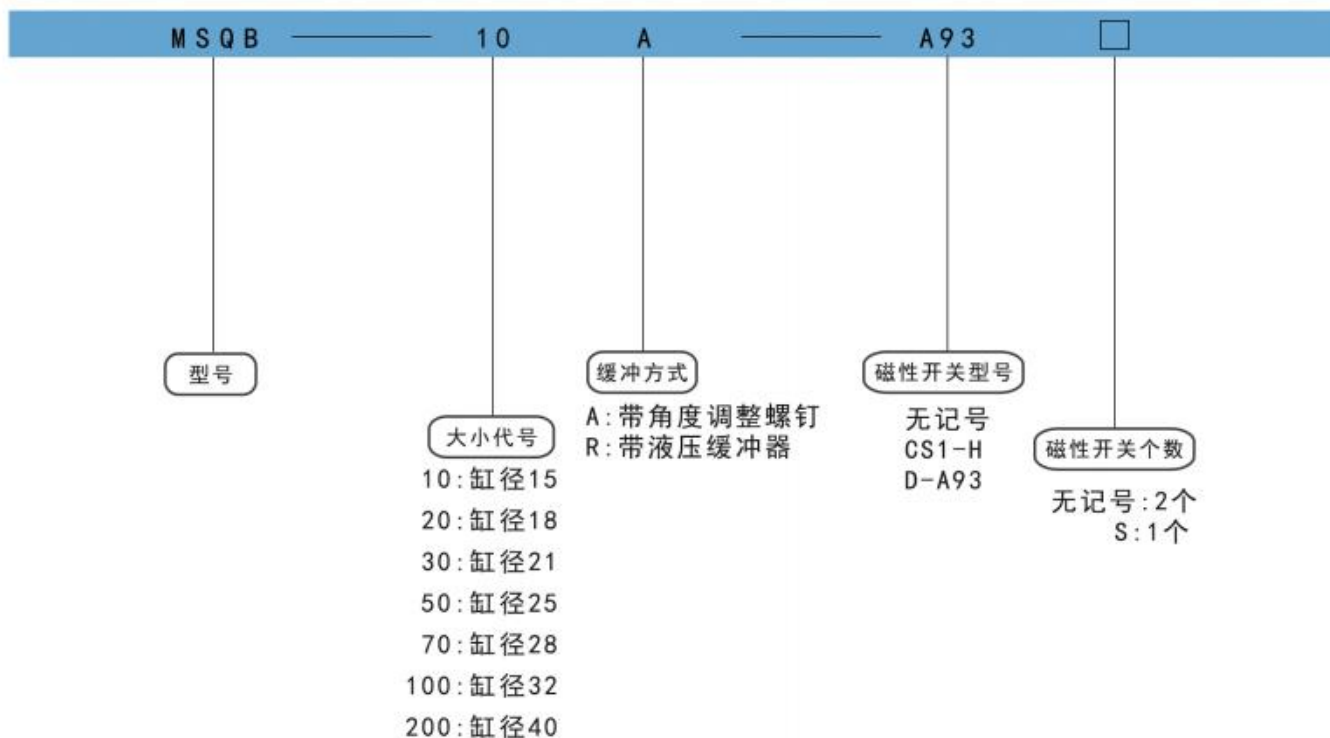
符号



产品特性

- 1、齿轮齿条结构、运转平稳；
- 2、双气缸结构、能实现双倍出力；
- 3、工作台加工精度高，负载安装方便、定位准确；
- 4、工作台间有通孔，可由此孔配管；
- 5、气缸本体两面均有定位孔，安装使用方便；
- 6、有调整螺丝固定缓冲及油压缓冲器两种缓冲方式可选，带油压缓冲器最大缓冲能量是调整螺丝固定缓冲的3-5倍，缓冲效果更佳。

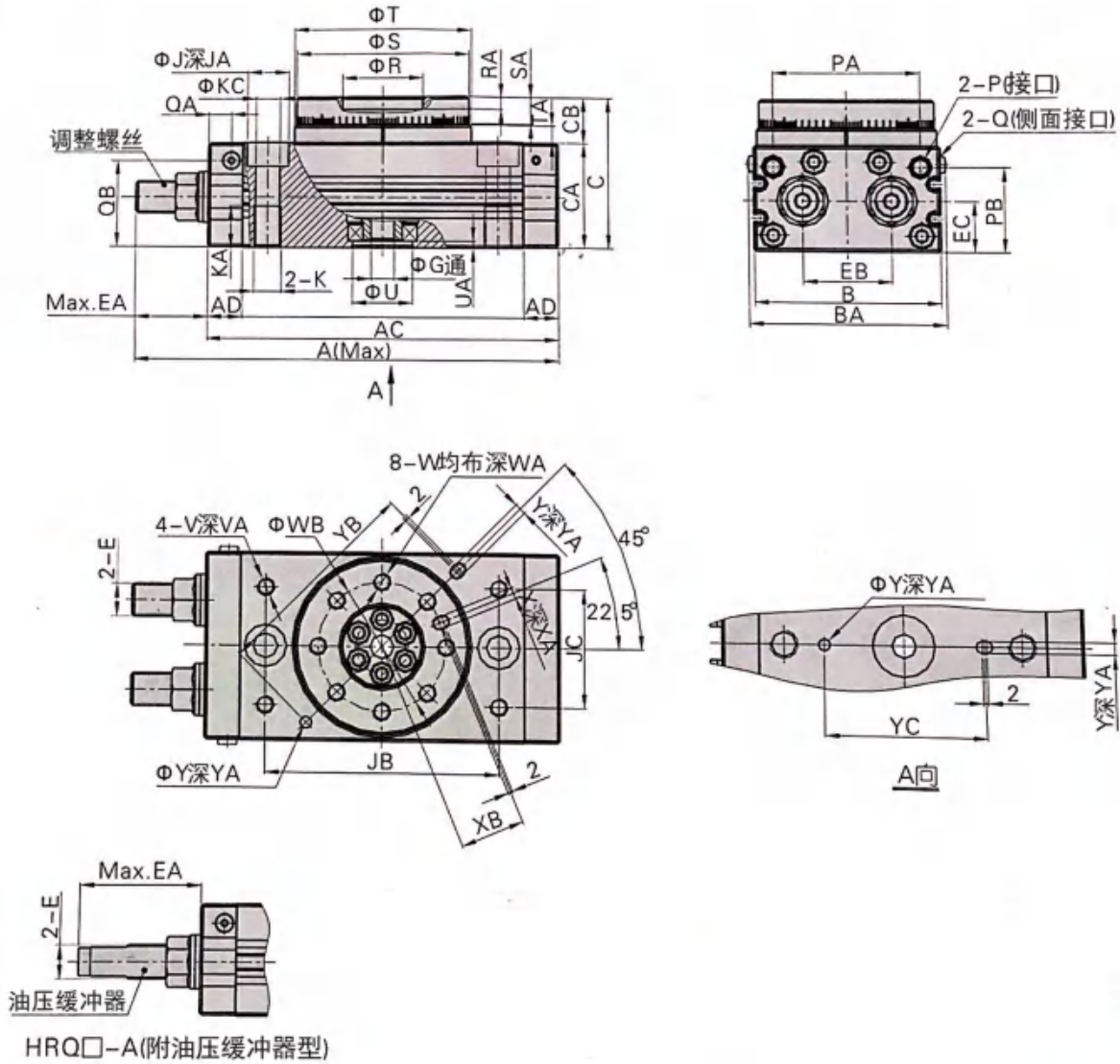
产品订购码



MSQB系列

外部尺寸规格

MSQB10-50



| 规格/符号 | A (附油压缓冲器) | A (附调整螺丝) | AC | AD | B | BA | C | CA | CB | E | EA(附油压缓冲器) | EA(附调整螺丝) | EB | EC |
|-------|------------|-----------|-----|------|----|----|----|----|----|---------|------------|-----------|------|------|
| 10 | 121 | 112 | 92 | 9.5 | 45 | 50 | 47 | 34 | 13 | M8*1 | 29 | 20 | 20 | 15.5 |
| 20 | 169 | 143 | 117 | 12 | 60 | 65 | 54 | 37 | 17 | M10*1 | 52 | 26 | 27.5 | 16 |
| 30 | 178.5 | 152.5 | 127 | 12 | 65 | 70 | 57 | 40 | 17 | M10*1 | 51.5 | 25.5 | 29 | 18.5 |
| 50 | 212 | 183.5 | 152 | 15.5 | 75 | 80 | 66 | 46 | 20 | M14*1.5 | 60 | 31.5 | 38 | 22 |

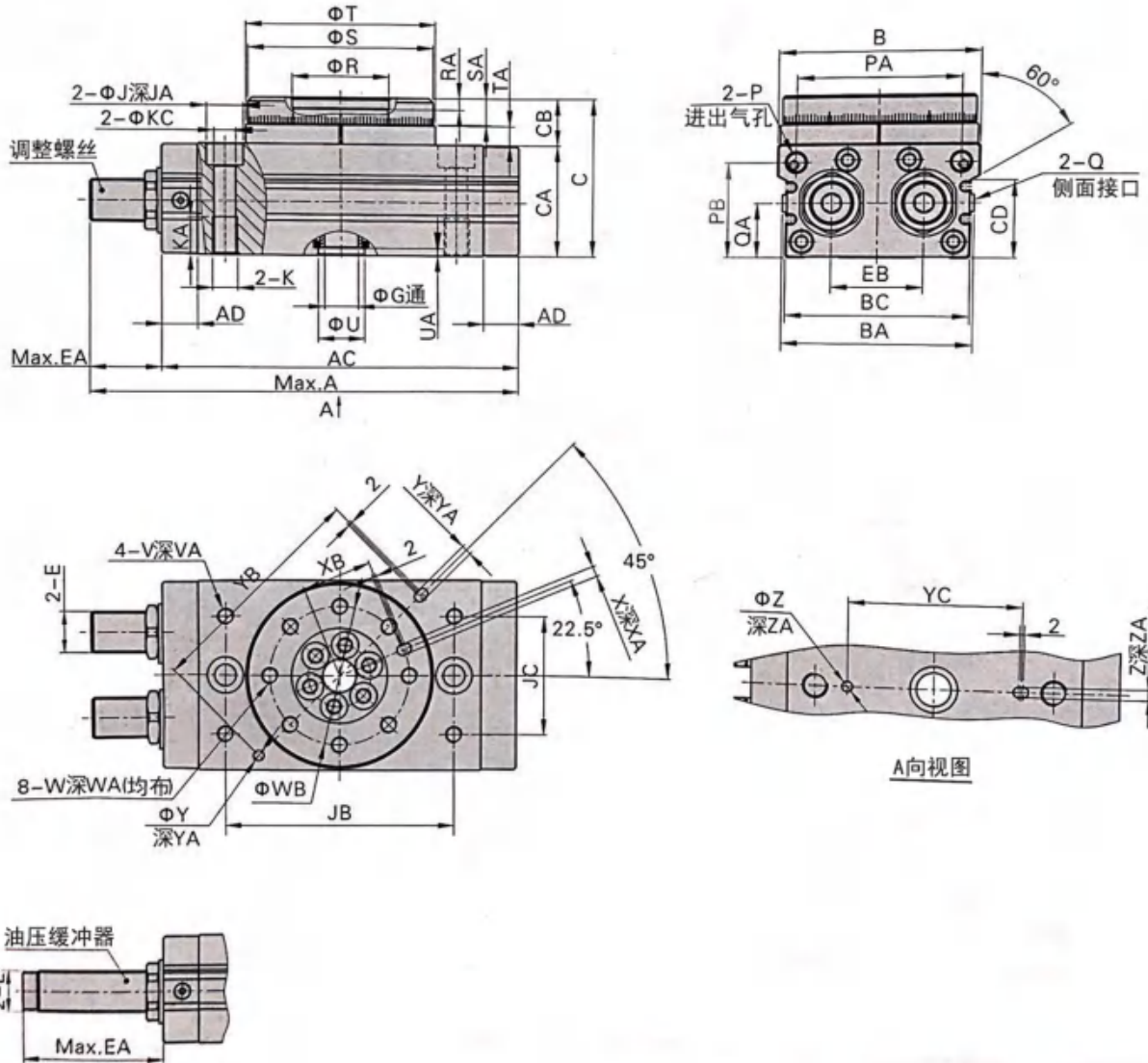
| 规格/符号 | G | J | JA | JB | JC | R | KA | KC | P | PA | PB | Q | QA | QB | RA | R | S | SA |
|-------|----|----|------|-----|----|----------|----|------|--------|------|------|--------|-----|----|-----|--------|--------|----|
| 10 | 5 | 11 | 6.5 | 60 | 27 | M8*1.25 | 12 | 6.5 | M5*0.8 | 34.5 | 28 | M5*0.8 | 4.5 | 29 | 4.5 | 20(H9) | 45(H9) | 8 |
| 20 | 9 | 14 | 8.5 | 76 | 34 | M10*1.5 | 15 | 8.5 | M5*0.8 | 51 | 28.5 | M5*0.8 | 6 | 30 | 6.5 | 28(H9) | 60(H9) | 10 |
| 30 | 9 | 14 | 8.5 | 84 | 37 | M10*1.5 | 15 | 8.5 | PT1/8 | 50 | 32 | M5*0.8 | 6.5 | 34 | 5 | 32(H9) | 65(H9) | 10 |
| 50 | 10 | 18 | 10.5 | 100 | 50 | M12*1.75 | 18 | 10.5 | PT1/8 | 63 | 37.5 | M5*0.8 | 10 | 38 | 5.5 | 35(H9) | 75(H9) | 12 |

| 规格/符号 | T | TA | U | UA | V | VA | W | WA | WB | X | XA | XB | Y | YA | YB | YC |
|-------|--------|-----|--------|-----|---------|----|---------|----|----|-------|-----|------|-------|-----|----|----|
| 10 | 46(H9) | 4.5 | 15(H9) | 3 | M5*0.8 | 8 | M5*0.8 | 8 | 32 | 3(H9) | 3.5 | 16 | 3(H9) | 3.5 | 56 | 40 |
| 20 | 61(H9) | 6.5 | 17(H9) | 2.5 | M6*1.0 | 8 | M6*1.0 | 10 | 43 | 4(H9) | 4.5 | 21.5 | 4(H9) | 4.5 | 74 | 50 |
| 30 | 67(H9) | 6.5 | 22(H9) | 3 | M6*1.0 | 8 | M6*1.0 | 10 | 48 | 4(H9) | 5 | 24 | 4(H9) | 4.5 | 80 | 58 |
| 50 | 77(H9) | 7.5 | 26(H9) | 3 | M8*1.25 | 8 | M8*1.25 | 12 | 55 | 5(H9) | 6 | 27.5 | 5(H9) | 5.5 | 92 | 68 |

MSQB系列

外部尺寸规格

MSQB70-200



HRQ□-A(附油压缓冲器型)

| 规格\符号 | A(调整螺丝) | A(油压缓冲器) | AC | AD | B | BA | BC | C | CA | CB | CD | E | EA(调整螺丝) | EA(油压缓冲器) | EB |
|-------|---------|----------|-----|----|-----|-----|-----|-----|----|----|----|---------|----------|-----------|----|
| 70 | 204 | 244 | 170 | 17 | 92 | 88 | 84 | 75 | 53 | 22 | 36 | M20X1.5 | 34 | 74 | 42 |
| 100 | 223 | 263 | 189 | 17 | 102 | 99 | 95 | 86 | 59 | 27 | 42 | M20X1.5 | 34 | 74 | 50 |
| 200 | 276.5 | 316.5 | 240 | 24 | 120 | 117 | 113 | 106 | 74 | 32 | 57 | M27X1.5 | 36.5 | 76.5 | 60 |

| 规格\符号 | G | J | JA | JB | JC | K | KA | KC | P | PA | PB | Q | QA | R | RA | S | SA |
|-------|----|------|------|-----|----|----------|----|------|-------|-----|------|--------|------|--------|----|---------|------|
| 70 | 16 | 17.5 | 10.5 | 110 | 57 | M12x1.75 | 18 | 10.5 | PT1/8 | 75 | 44.5 | M5x0.8 | 25.5 | 46(h9) | 5 | 88(h9) | 12.5 |
| 100 | 19 | 17.5 | 10.5 | 130 | 66 | M12x1.75 | 18 | 10.5 | PT1/8 | 85 | 50.5 | M5x0.8 | 29.5 | 56(h9) | 6 | 98(h9) | 14.5 |
| 200 | 24 | 20 | 12.5 | 150 | 80 | M16x2.0 | 25 | 14 | PT1/8 | 103 | 63 | M5x0.8 | 36.5 | 64(h9) | 9 | 116(h9) | 16.5 |

| 规格\符号 | T | TA | U | UA | V | VA | W | WA | WB | X | XA | XB | Y | YA | YB | YC | Z | ZA |
|-------|---------|----|--------|-----|----------|----|----------|------|----|-------|-----|------|-------|-----|-----|-----|-------|-----|
| 70 | 90(h9) | 9 | 22(H9) | 3.5 | M8x1.25 | 10 | M8x1.25 | 12.5 | 67 | 5(H9) | 5.5 | 33.5 | 5(H9) | 3.5 | 110 | 80 | 5(H9) | 3.5 |
| 100 | 100(H9) | 12 | 24(H9) | 3.5 | M8x1.25 | 10 | M10x1.25 | 14.5 | 77 | 6(H9) | 6.5 | 38.5 | 6(H9) | 4.5 | 120 | 100 | 6(H9) | 4.5 |
| 200 | 118(H9) | 15 | 32(H9) | 5.5 | M12x1.25 | 13 | M12x1.25 | 16.5 | 90 | 8(H9) | 8.5 | 45 | 8(H9) | 4.5 | 140 | 110 | 8(H9) | 6.5 |