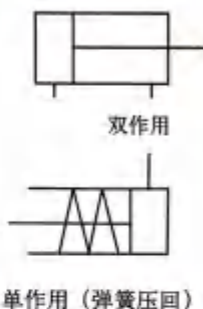


CJ1系列

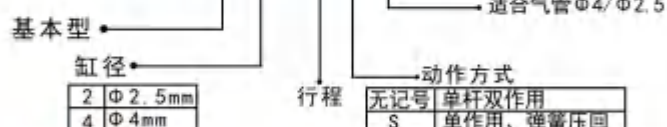


规格

缸径 (mm)	2.5	4
使用流体	空气	
最高使用压力	0.7MPa	
最低使用压力	0.3MPa (双作用为0.2MPa)	
环境和流体速度	-10~70°C (但未冻结)	
活塞速度	50~500mm/s	
缓冲	无	
行程公差mm	+0.5 0	

订购码

CJ1B 4-10 S □

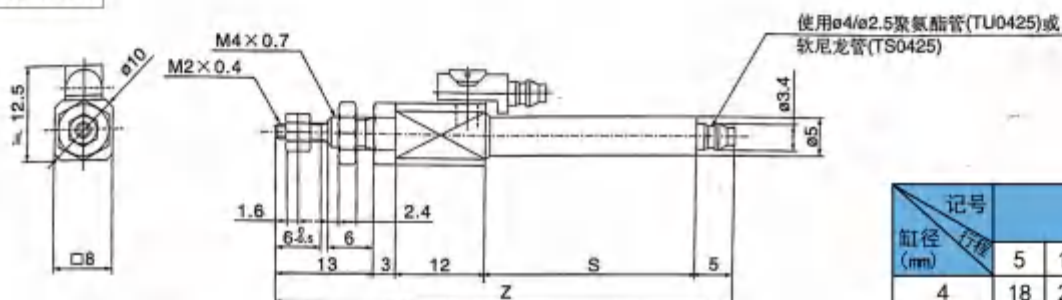


行程/适用气管

缸径 (mm)	标准行程 (mm)	适合气管尺寸 (mm)		气管材料
		外径	内径	
2.5	5, 10	4	2.5	软尼龙或聚氨酯
4	5, 10, 15, 20			

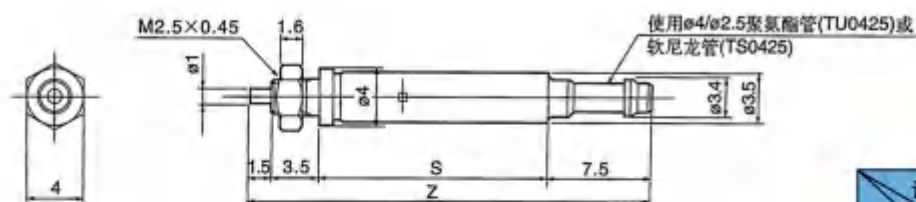
外形尺寸图

CJ1B4-□U4



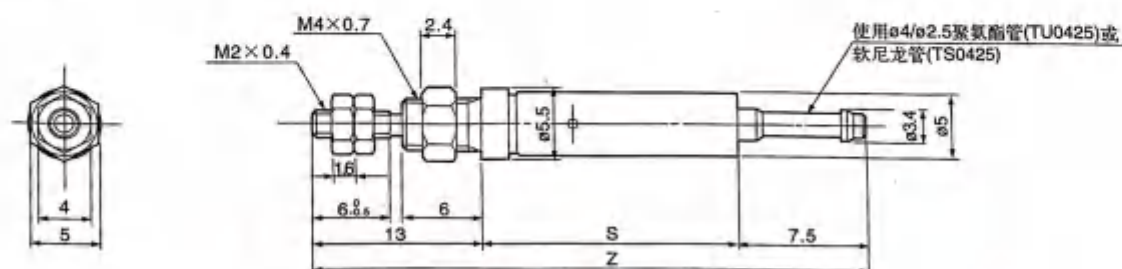
缸径 (mm)	行程	S				Z			
		5	10	15	20	5	10	15	20
4		18	23	28	33	51	56	61	66

CJ1B2-□SU4



缸径 (mm)	行程	S		Z	
		5	10	5	10
2.5		16.5	25.5	29	38

CJ1B4-□SU4



缸径 (mm)	行程	S				Z			
		5	10	15	20	5	10	15	20
4		19.5	28.5	37.5	46.5	40	49	58	67