

SC标准气缸

缸径：32、40、50、63、80
100、125、160、200、250

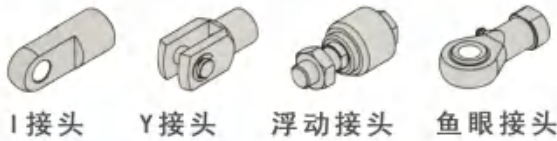
感应开关安装方便灵活

拉杆式

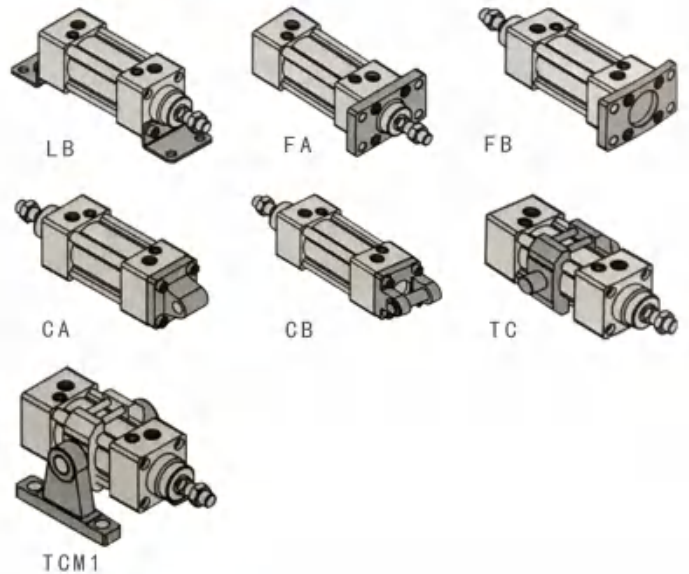
前后盖与缸体用支柱连接，
可靠性强

前后盖带有可调气缓冲

多种活塞杆端接头



多种安装附件



多种型式气缸



气缸出力表

单位：牛顿 (N)

气缸内径 (mm)	32		40		50		63		80		
活塞杆外径 (mm)	12		16		20		20		25		
作用方式	复动型		复动型		复动型		复动型		复动型		
	推侧	拉侧	推侧	拉侧	推侧	拉侧	推侧	拉侧	推侧	拉侧	
受压面积 (mm ²)	804	690	1256	1055	1963	1649	3117	2803	5026	4536	
空气压力 (Mpa)	0.1	80.4	69	125.6	105.5	196.3	164.9	311.7	280.3	502.6	453.6
	0.2	160.8	138	251.2	211.0	392.6	329.8	623.4	560.6	1005.2	907.2
	0.3	241.2	207	376.8	316.5	588.9	494.7	935.1	840.9	1507.8	1360.8
	0.4	321.6	276	502.4	422.0	785.2	659.6	1246.8	1121.2	2010.4	1814.4
	0.5	402	345	628.0	527.5	981.5	824.5	1558.5	1401.5	2513.0	2268.0
	0.6	482.4	414	753.6	633.0	1177.8	989.4	1870.2	1681.8	3015.6	2721.6
	0.7	562.8	483	879.2	738.5	1374.1	1154.3	2181.9	1962.1	3518.2	3175.2
	0.8	643.2	552	1004.8	844.0	1570.4	1319.2	2493.6	2242.4	4020.8	3628.8
	0.9	723.6	621	1130.4	949.5	1766.7	1484.1	2805.3	2522.7	4523.4	4082.4

气缸内径 (mm)	100		125		160		200		250		
活塞杆外径 (mm)	25		32		40		40		50		
作用方式	复动型		复动型		复动型		复动型		复动型		
	推侧	拉侧	推侧	拉侧	推侧	拉侧	推侧	拉侧	推侧	拉侧	
受压面积 (mm ²)	7853	7362	12272	11468	20106	18849	31416	30159	49087	47124	
空气压力 (Mpa)	0.1	785.3	736.2	1227.2	1146.8	2010.6	1884.9	3141.6	3015.9	4908.7	4712.4
	0.2	1570.6	1472.4	2454.4	2293.6	4021.2	3769.8	6283.2	6031.8	9817.4	9424.8
	0.3	2355.9	2208.6	3681.6	3440.4	6031.8	5654.7	9424.8	9047.7	14726.1	14137.2
	0.4	3141.2	2944.8	4908.8	4587.2	8042.4	7539.6	12566.4	12063.6	19634.8	18849.6
	0.5	3926.5	3681.0	6136.0	5734.0	10053.0	9424.5	15708.0	15079.5	24543.5	23562.0
	0.6	4711.8	4417.2	7363.2	6880.8	12063.6	11309.4	18849.6	18095.4	29452.2	28274.4
	0.7	5497.1	5153.4	8590.4	8027.6	14074.2	13194.3	21991.2	21111.3	34360.9	32986.8
	0.8	6282.4	5889.6	9817.6	9174.4	16084.8	15079.2	25132.8	24127.2	39269.6	37699.2
	0.9	7067.7	6625.8	11044.8	10321.2	18095.4	16964.1	28274.4	27143.1	44178.3	42411.6

注意事项

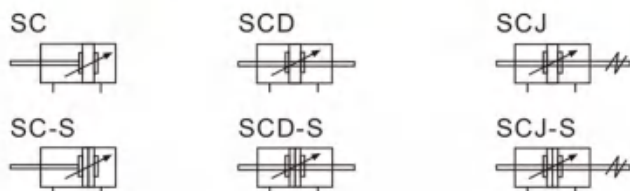
- 1、工作中负载有变化时，应选用输出力充裕的气缸。
- 2、在高温或者腐蚀性条件下，应选用相应的耐高温或耐腐蚀性气缸。
- 3、在湿度大，粉尘多，或者有水滴、油尘、焊渣的场合，气缸应采取必要的防护措施。
- 4、气缸接入管道前，必须清除管道内脏物，防止杂物进入气缸内。
- 5、气缸使用介质应经过40 μm以上滤芯过滤后方可使用。
- 6、在低温环境下，应采取抗冻措施，防止系统中的水分冻结。
- 7、气缸使用前应空载试运转，运转前将缓冲调至最小，逐步放松，以免产生过大冲击而损坏气缸。
- 8、气缸在工作过程中应尽可能避免受侧向载荷，以维持气缸的正常工作和延长使用寿命。
- 9、气缸拆下长时间不使用，注意表面防锈，进排气口应加防尘堵塞帽。

标准气缸—拉杆式

SC系列



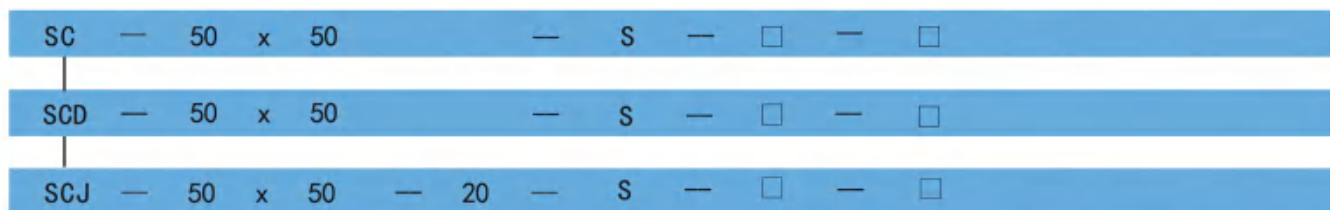
符号



产品特性

- 1、本企业标准气缸；
- 2、活塞密封采用异型双向密封结构，尺寸紧凑，有储油功能；
- 3、为拉杆式气缸，前后盖与铝管缸体用支柱连接，可靠性好；
- 4、与ISO15552标准气缸相比，同缸径SC系列气缸长度小；
- 5、气缸缓冲调节平稳；
- 6、多种规格的气缸及气缸安装附件可供客户选择使用；
- 7、选择耐高温密封材料，可保证气缸在150℃条件下正常工作

产品订购码



规格

内径 (mm)	32	40	50	63	80	100
动作方式	复动型					
工作介质	空气 (经40 μm滤网过滤)					
固定型式	SC系列 基本型 FA型 FB型 CA型 CB型 LB型 TC型 TCM1型					
型式	SCD, SCJ系列 基本型 FA型 LB型 TC型 TCM1型					
使用压力范围	0.1~1.0MPa (15~145Psi)					
保证耐压力	1.5MPa (215Psi)					
工作温度℃	-20~80					
使用速度范围mm/s	30~800					
行程公差范围	0~250+1.0 251~1000+1.4 1001~1500+1.8					
缓冲型式	可调缓冲					
缓冲行程mm	21			28		29
接管口径	PT1/8	PT1/4		PT3/8		PT1/2

内径 (mm)	125	160	200	250
动作方式	复动型			
工作介质	空气 (经40 μm滤网过滤)			
固定型式	SC系列 基本型 FA型 FB型 CA型 CB型 LB型 TC型 TCM1型			
型式	SCD, SCJ系列 基本型 FA型 LB型 TC型 TCM1型			
使用压力范围	0.1~1.0MPa (15~145Psi)			
保证耐压力	1.5MPa (215Psi)			
工作温度℃	-20~80			
使用速度范围mm/s	30~500			
行程公差范围	0~250+1.0 251~1000+1.4 1001~1500+1.8			
缓冲型式	可调缓冲			
缓冲行程mm	28	29	33	40
接管口径	PT1/2	PT3/4		PT1

行程

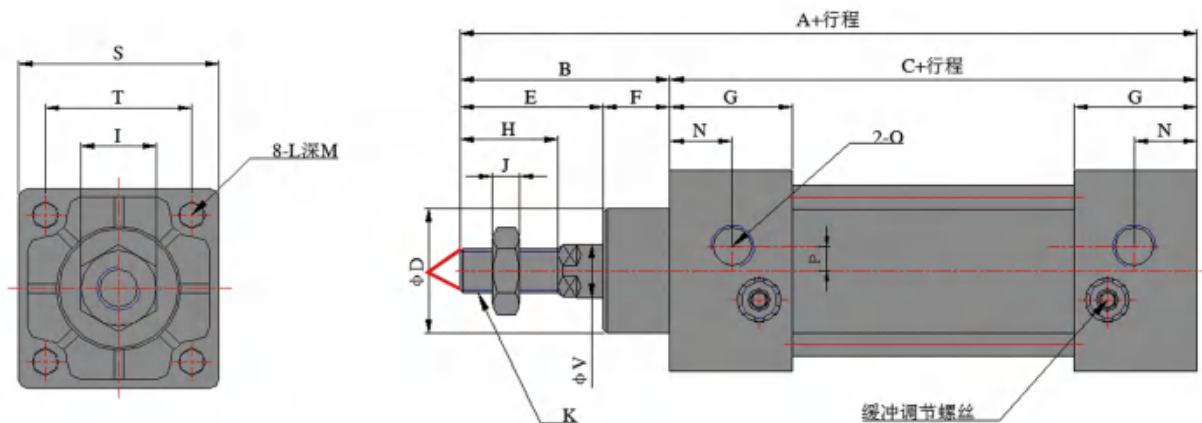
系列名称	内径 (mm)	标准行程 (mm)																	最大行程	容许行程				
		25	50	75	80	100	125	150	160	175	200	250	300	350	400	450	500	600			700	800	900	1000
SC	32	25	50	75	80	100	125	150	160	175	200	250	300	350	400	450	500	600	700	800	900	1000	1000	2000
	40	25	50	75	80	100	125	150	160	175	200	250	300	350	400	450	500	600	700	800	900	1000	1200	2000
	50	25	50	75	80	100	125	150	160	175	200	250	300	350	400	450	500	600	700	800	900	1000	1500	2000
SCD	63	25	50	75	80	100	125	150	160	175	200	250	300	350	400	450	500	600	700	800	900	1000	1500	2000
	80	25	50	75	80	100	125	150	160	175	200	250	300	350	400	450	500	600	700	800	900	1000	1500	2000
SCJ	100	25	50	75	80	100	125	150	160	175	200	250	300	350	400	450	500	600	700	800	900	1000	1500	2000
	125	25	50	75	80	100	125	150	160	175	200	250	300	350	400	450	500	600	700	800	900	1000	1500	2000
	160	25	50	75	80	100	125	150	160	175	200	250	300	350	400	450	500	600	700	800	900	1000	1500	2000
	200	25	50	75	80	100	125	150	160	175	200	250	300	350	400	450	500	600	700	800	900	1000	1500	2000
	250	25	50	75	80	100	125	150	160	175	200	250	300	350	400	450	500	600	700	800	900	1000	1500	2000

	固定形式	适用系列	备注
空白		SC, SCD, SCJ	
LB		SCF, SCT	
FA		SC, SCF, SCT	
FB		SC, SCF, SCT	
CA		SC, SCF, SCT	
CB		SC, SCF, SCT	
TC		SC, SCD, SCJ	与TCM1配套使用

SC系列

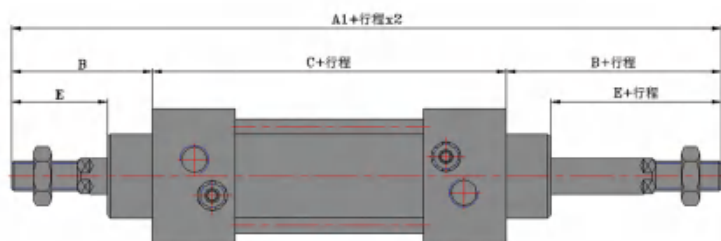
外部尺寸规格

SC



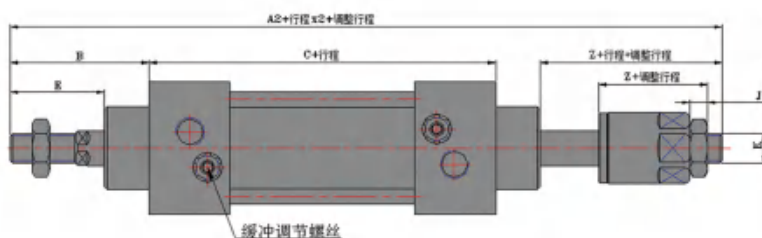
缸径/符号	A	B	C	D	E	F	G	H	I	J	K	L	M	N	O	P	S	T	V
32	140	47	93	28	32	15	27.5	22	17	6	M10*1.25	M6*1	9.5	13.7	G1/8"	3.5	45	33	12
40	142	49	93	32	34	15	27.5	24	17	7	M12*1.25	M6*1	9.5	13.5	G1/4"	6	50	37	16
50	150	57	93	38	42	15	27.5	32	23	8	M16*1.5	M6*1	9.5	13.5	G1/4"	8.5	62	47	20
63	153	57	96	38	42	15	27.5	32	23	8	M16*1.5	M8*1.25	9.5	13.5	G3/8"	7	75	56	20
80	183	75	108	47	54	21	33	40	26	10	M20*1.5	M10*1.5	11.5	16.5	G3/8"	10	94	70	25
100	189	75	114	47	54	21	33	40	26	10	M20*1.5	M10*1.5	11.5	16.5	G1/2"	11	112	84	25
125	246	101	145	60	69	32	40	54	39	11	M27*2	M12*1.75	15	20	G1/2"	-	140	110	32
160	325	145	180	70	100	45	50	72	52	14	M36*2	M16*2	15	25	G1/2"	-	180	140	40
200	333	148	185	80	100	48	50	72	52	14	M36*2	M16*2	30	25	G1/2"	-	220	175	40
250	370	174	196	95	119	55	50	84	65	21	M42*2	M20*2.5	30	25	G3/4"	-	280	220	50
320	446	216	230	110	136	80	55	96	75	24	M48*2	M24*3	40	27.5	G3/4"	-	340	280	60
400	466	236	230	150	136	100	55	100	85	28	M56*4	M30*3.5	40	30	G1"	-	440	350	90

SCD



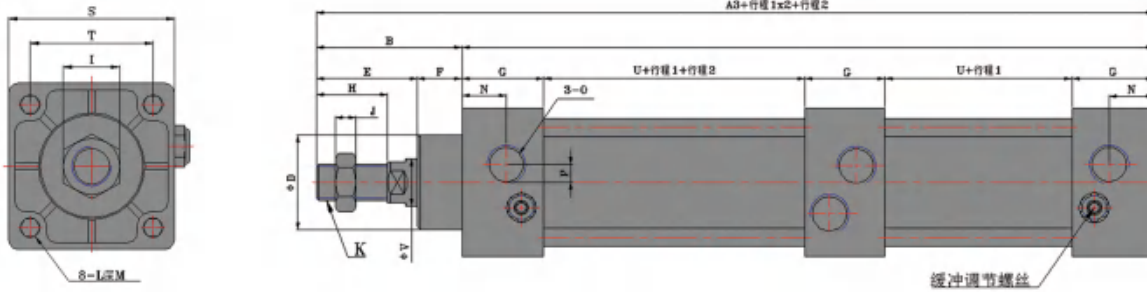
缸径/符号	A1	A2	B	C	E	Z	J	K
32	187	182	47	93	32	27	6	M10*1.25
40	191	185	49	93	34	28	7	M12*1.25
50	207	194	57	93	42	29	8	M16*1.5
63	210	197	57	96	42	29	8	M16*1.5
80	258	239.5	75	108	54	35.5	10	M20*1.5
100	264	245.5	75	114	54	35.5	10	M20*1.5
125	321	295.5	88	145	68	42.5	13.5	M27*2
160	406	386	113	180	88	68	18	M36*2
200	421	401	118	185	88	68	18	M36*2
250	478	452	141	196	106	80	21	M42*2

SCJ



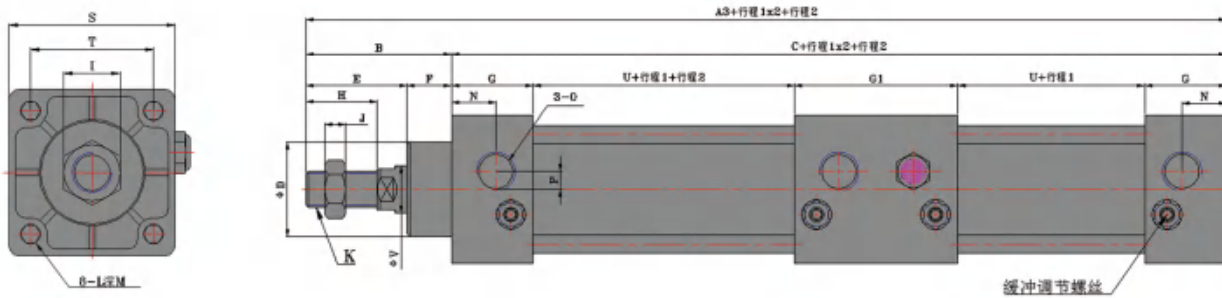
SC系列

SCT-A



缸径/符号	A3	B	C	D	E	F	G	H	I	J	K	L	M	N	O	P	S	T	V	U
32	205.5	47	159	28	32	15	27.5	22	17	6	M10*1.25	M6*1	9.5	14	PT1/8	5.5	45	33	12	38
40	207.5	49	159	32	34	15	27.5	24	17	7	M12*1.25	M6*1	9.5	15	PT1/4	6	50	37	16	38
50	215.5	57	159	38	42	15	27.5	32	23	8	M16*1.5	M6*1	9.5	17	PT1/4	8.5	62	47	20	38
63	221.5	57	165	38	42	15	27.5	32	23	8	M16*1.5	M8*1.25	9.5	15	PT3/8	9.5	75	56	20	41
80	256	75	181	47	54	21	33	40	26	10	M20*1.5	M10*1.5	11.5	19.5	PT3/8	10	94	70	25	41
100	268	75	193	47	54	21	33	40	26	10	M20*1.5	M10*1.5	11.5	16.5	PT1/2	11	112	84	25	47

SCT-B

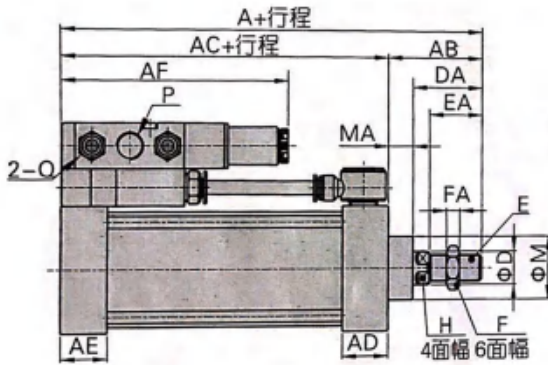


缸径/符号	A3	B	C	D	E	F	G	G1	H	I	J	K	L	M	N	O	P	S	T	V	U
32	233	47	186	28	32	15	27.5	55	22	17	6	M10*1.25	M6*1	9.5	14	PT1/8	5.5	45	33	12	38
40	235	49	186	32	34	15	27.5	55	24	17	7	M12*1.25	M6*1	9.5	15	PT1/4	6	50	37	16	38
50	243	57	186	38	42	15	27.5	55	32	23	8	M16*1.5	M6*1	9.5	17	PT1/4	8.5	62	47	20	38
63	249	57	192	38	42	15	27.5	55	32	23	8	M16*1.5	M8*1.25	9.5	15	PT3/8	9.5	75	56	20	41
80	296	75	221	47	54	21	33	73	40	26	10	M20*1.5	M10*1.5	11.5	19.5	PT3/8	10	94	70	25	41
100	308	75	233	47	54	21	33	73	40	26	10	M20*1.5	M10*1.5	11.5	16.5	PT1/2	11	112	84	25	47

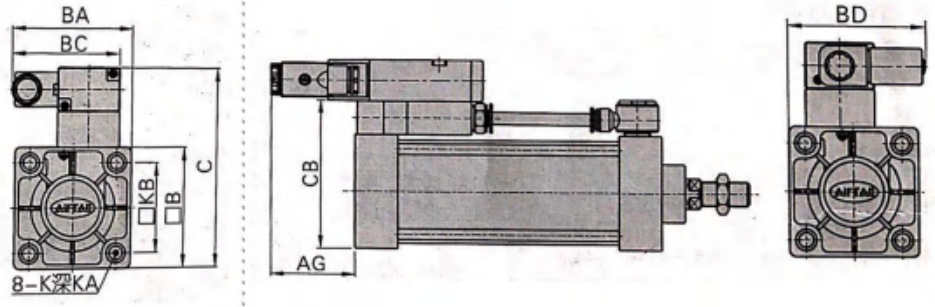
SC系列

SCF

通电时活塞杆缩回



通电时活塞杆伸出

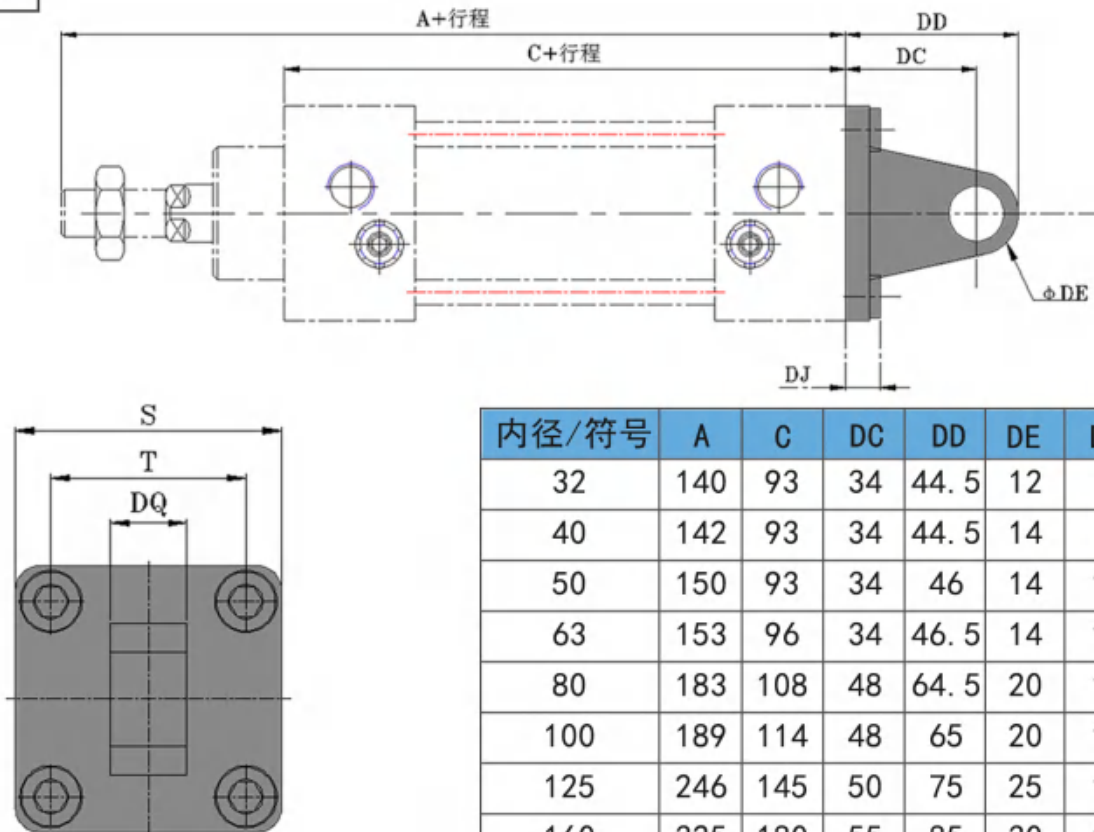


缸径/符号	A	AB	AC	AD	AE	AF	AG	B	BA	BC	BD	C	CB	D	DA	E	EA	F	FA	M	MA
32	140	47	93	27.5	27.5	118	53	45	67	67	77	89	67	12	32	M10*1.25	22	17	6	28	15
40	142	49	93	27.5	27.5	118	53	50	68.5	67	80.5	94	72	16	34	M12*1.25	24	17	7	32	15
50	150	57	93	27.5	27.5	120	51	62	72	67	89	106	84	20	42	M16*1.5	32	23	8	38	15
63	153	57	96	27.5	27.5	135.5	54.5	75	77.5	69.5	96.5	124	97	20	42	M16*1.5	32	23	8	38	15
80	183	75	108	33	33	137	53	94	86.5	69.5	106.5	143	116	25	54	M20*1.5	40	26	10	47	21
100	189	75	114	33	33	135.5	54.5	112	96	69.5	115	161	134	25	54	M20*1.5	40	26	10	47	21

缸径/符号	所配电磁阀	P	Q	K	KA	KB	H
32	4M210-06	PT1/8	PT1/8	M6*1	14.5	33	10
	4M210-08	PT1/4					
40	4M210-06	PT1/8	PT1/8	M6*1	14.5	37	14
	4M210-08	PT1/4					
50	4M210-06	PT1/8	PT1/8	M6*1	14.5	47	17
	4M210-08	PT1/4					
63	4M310-08	PT1/4	PT1/4	M8*1.25	14.5	56	17
	4M310-10	PT3/8					
80	4M310-08	PT1/4	PT1/4	M10*1.5	17	70	22
	4M310-10	PT3/8					
100	4M310-08	PT1/4	PT1/4	M10*1.5	17	84	22
	4M310-10	PT3/8					

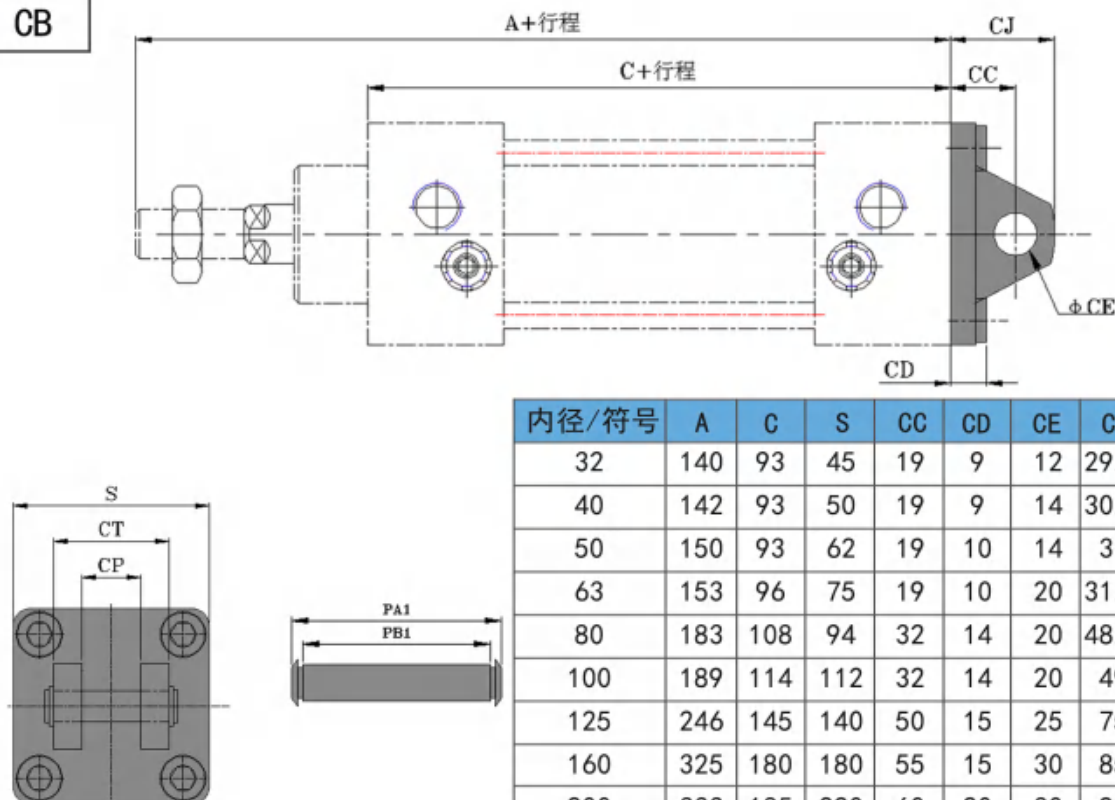
SC系列—附件

CA



内径/符号	A	C	DC	DD	DE	DJ	DQ	S	T
32	140	93	34	44.5	12	9	16	45	33
40	142	93	34	44.5	14	9	20	50	37
50	150	93	34	46	14	10	20	62	47
63	153	96	34	46.5	14	10	20	75	56
80	183	108	48	64.5	20	14	32	94	70
100	189	114	48	65	20	14	32	112	84
125	246	145	50	75	25	15	70	140	110
160	325	180	55	85	30	15	90	180	140
200	333	185	60	90	30	20	90	220	175
250	370	196	85	125	40	25	110	280	220

CB

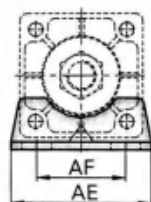
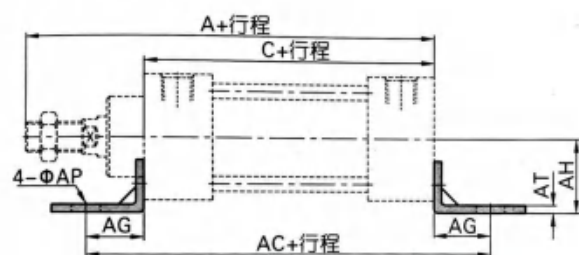


内径/符号	A	C	S	CC	CD	CE	CJ	CP	CT	PA1	PB1
32	140	93	45	19	9	12	29.5	16.3	32	39	32.8
40	142	93	50	19	9	14	30.5	20.3	44	51	44.8
50	150	93	62	19	10	14	31	20.3	52	59	52.8
63	153	96	75	19	10	20	31.5	20.3	52	59	52.8
80	183	108	94	32	14	20	48.5	32.3	64	73	64.8
100	189	114	112	32	14	20	49	32.3	64	73	64.8
125	246	145	140	50	15	25	75	70	120	130	121.5
160	325	180	180	55	15	30	85	90	160	170	161.5
200	333	185	220	60	20	30	90	90	160	170	161.5
250	370	196	280	85	25	40	125	110	200	212	202

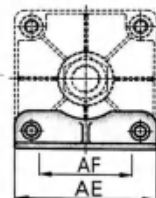
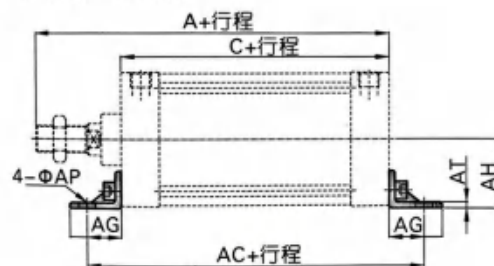
SC系列—附件

LB

Φ 32- Φ 100



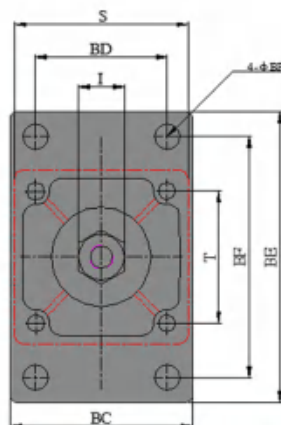
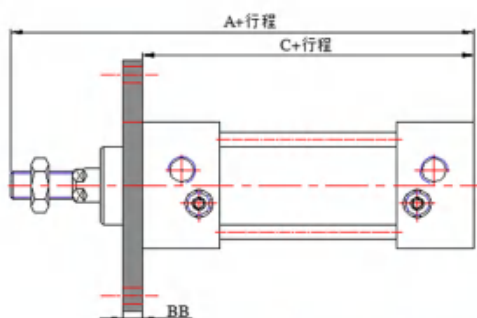
Φ 125- Φ 250



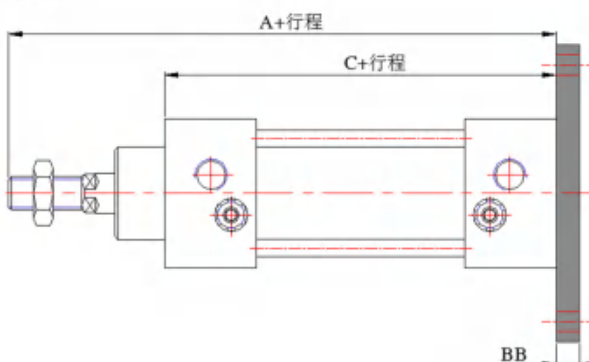
内径/符号	A	C	AC	AE	AF	AG	AH	AP	AT
32	140	93	144	50	33	25.5	32	9	3
40	142	93	153	54	37	30	37	12	3
50	150	93	165	66	47	36	45	12	3
63	153	96	168	79	56	36	48.5	12	3
80	183	108	196	94	70	44	60.5	14	4
100	189	114	208	114	84	47	66	14	4
125	246	145	229	140	87	42	84	16	8
160	325	180	272	180	114	51	121	18	8
200	333	185	315	220	175	65	122	18	10
250	370	196	356	280	220	80	165	26	16

FA/FB

FA



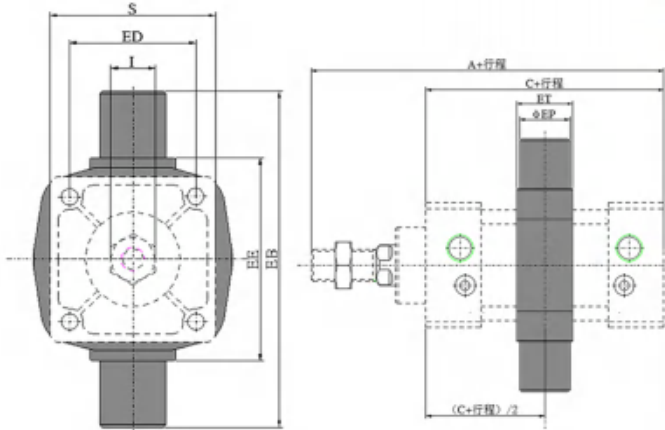
FB



内径/符号	A	C	BB	BC	BD	BE	BF	BP	I	S	T
32	140	93	10	47	33	80	58	7	17	45	33
40	142	93	10	53	36	90	70	7	17	50	37
50	150	93	10	65	47	104	86	9	23	62	47
63	153	96	12	75	56	118	98	9	23	75	56
80	183	108	15	95	70	140	119	11	26	94	70
100	189	114	15	115	84	160	138	11	26	112	84
125	246	145	18	140	90	224	180	16	39	140	110
160	325	180	18	180	115	270	230	18	52	180	140
200	333	185	25	220	135	315	270	22	52	220	175
250	370	196	30	280	165	385	330	26	65	280	220

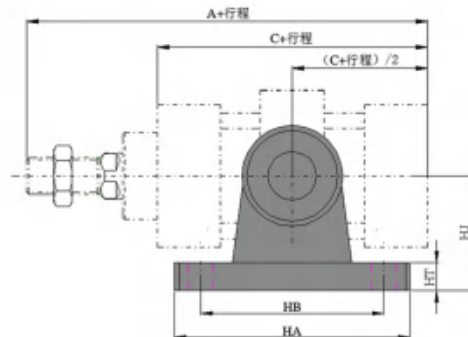
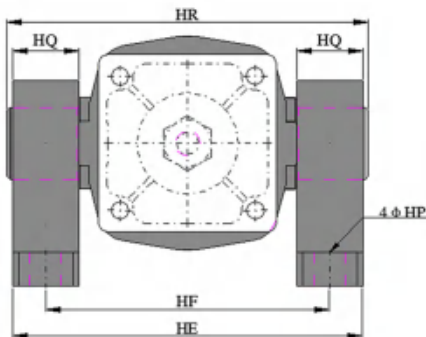
SC系列—附件

TC



内径/符号	A	C	EB	ED	EE	EP	ET	I	S
32	140	93	87	33	55	16	22	17	45
40	142	93	113	37	63	25	28	17	50
50	150	93	126	47	76	25	28	23	62
63	153	96	138	56	88	25	30	23	75
80	183	107	164	70	114	25	32	26	94
100	189	113	182	84	132	25	38	26	112
125	246	145	210	110	160	30	36	39	140
160	325	180	264	140	200	32	40	52	180
200	333	185	325	175	245	36	50	52	220
250	370	195	400	220	320	40	20	65	280

TCM



内径/符号	A	C	HA	HB	HE	HF	HP	HQ	HR	HT	HJ
32	140	93	100	75	90	71	12	16	87	11	54
40	142	93	103	80	109	86	11	23	113	12	50
50	150	93	103	80	122	99	11	23	126	12	50
63	153	96	103	80	134	111	11	23	138	12	50
80	183	108	110	85	160	137	13	23	164	12	70
100	189	114	110	85	178	155	13	23	182	12	70
125	246	145	145	110	208	184	14	24	212	14	85
160	325	180	185	140	264	232	22	32	268	22	130