

SI 标准气缸

缸径：32、40、50、63、80
100、125、160、200

前后盖带有可调气缓冲

无拉杆

铝管米字型，无拉杆，防腐性能好

感应开关安装方便灵活

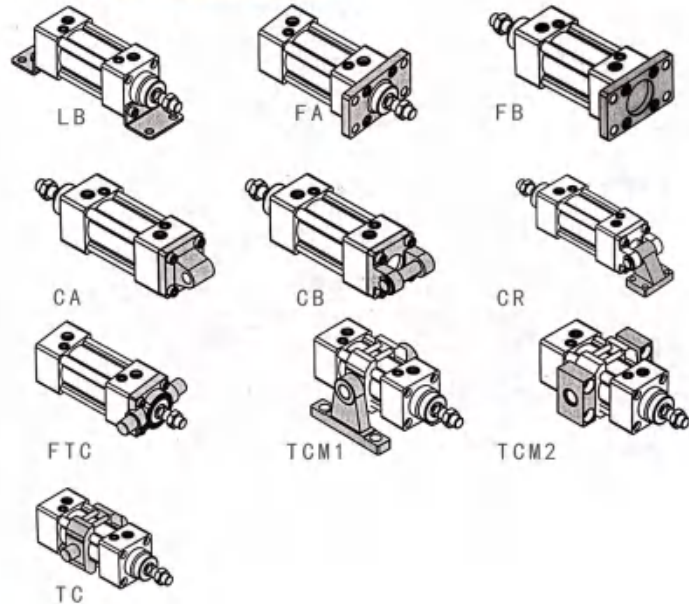
缸体上四角可安装感应开关
配套感应开关型号：
CS1-F、CS1-U

多种安装附件

多种活塞杆端接头



多种型式气缸



气缸理论出力表

单位：牛顿(N)

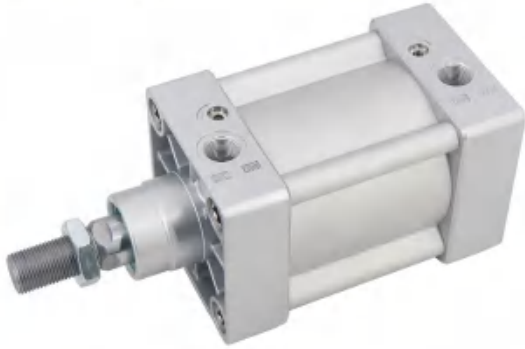
气缸内径	活塞杆外径	作用方式	受压面积 (mm ²)	空气压力 (MPa)									
				0.1	0.2	0.3	0.4	0.5	0.6	0.7	0.8	0.9	
32	12	复动	押侧	804	80.4	160.8	241.2	321.6	402.0	482.4	562.8	643.2	723.6
			拉侧	690	69.0	138.0	207.0	276.0	345.0	414.0	483.0	552.0	621.0
40	16	复动	押侧	1256	125.6	251.2	376.8	502.4	628.0	753.6	879.2	1004.8	1130.4
			拉侧	1055	105.5	211.0	316.5	422.0	527.5	633.0	738.5	844.0	949.5
50	20	复动	押侧	1963	196.3	392.6	588.9	785.2	981.5	1177.8	1374.1	1570.4	1766.7
			拉侧	1649	164.9	329.8	494.7	659.6	824.5	989.4	1154.3	1319.2	1484.1
63	20	复动	押侧	3117	311.7	623.4	935.1	1246.8	1558.5	1870.2	2181.9	2493.6	2805.3
			拉侧	2803	280.3	560.6	840.9	1121.2	1401.5	1681.8	1962.1	2242.4	2522.7
80	25	复动	押侧	5026	502.6	1005.2	1507.8	2010.4	2513.0	3015.6	3518.2	4020.8	4523.4
			拉侧	4536	453.6	907.2	1360.8	1814.4	2268.0	2721.6	3175.2	3628.8	4082.4
100	25	复动	押侧	7853	785.3	1570.6	2355.9	3141.2	3926.5	4711.8	5497.1	6282.4	7067.7
			拉侧	7362	736.2	1472.4	2208.6	2944.8	3681.0	4417.2	5153.4	5889.6	6625.8
125	32	复动	押侧	12272	1227.2	2454.4	3681.6	4908.8	6136.0	7363.2	8590.4	9817.6	11044.8
			拉侧	11468	1146.8	2293.6	3440.4	4587.2	5734.0	6880.8	8027.6	9174.4	10321.2
160	40	复动	押侧	20106	2010.6	4021.2	6031.8	8042.4	10053.0	12063.6	14074.2	16084.8	18095.4
			拉侧	18849	1884.9	3769.8	5654.7	7539.6	9424.5	11309.4	13194.3	15079.2	16964.1
200	40	复动	押侧	21416	2141.6	4283.2	6424.8	8566.4	10708.0	12849.6	14991.2	17132.8	19274.4
			拉侧	30157	3015.7	6031.4	9047.1	12062.8	15078.5	18094.2	21109.9	24125.6	27141.3

注意事项

- 1、工作中负载有变化时，应选用输出力充裕的气缸。
- 2、在高温或者腐蚀性条件下，应选用相应的耐高温或耐腐蚀性气缸。
- 3、在湿度大，粉尘多，或者有水滴、油尘、焊渣的场合，气缸应采取必要的防护措施。
- 4、气缸接入管道前，必须清除管道内脏物，防止杂物进入气缸内。
- 5、气缸使用介质应经过40 μm以上滤芯过滤后方可使用。
- 6、在低温环境下，应采取抗冻措施，防止系统中的水分冻结。
- 7、气缸使用前应空载试运转，运转前将缓冲调至最小，逐步放松，以免产生过大冲击而损坏气缸。
- 8、气缸在工作过程中应尽可能避免受侧向载荷，以维持气缸的正常工作和延长使用寿命。
- 9、气缸拆下长时间不使用，注意表面防锈，进排气口应加防尘堵塞帽。

标准气缸—无拉杆式

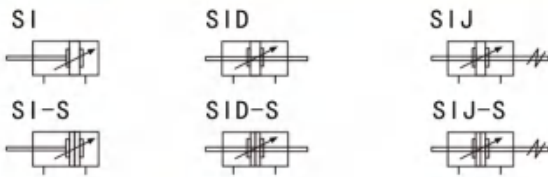
SI 系列



规格

内径 (mm)	32	40	50	63	80	100	125	160	200
动作形式	复动型								
工作介质	空气 (经40 μm以上滤网过滤)								
固定形式	SI	基本型 FA FB CA CB CR LB TC FTC TCM1 TCM2							
	SID、SIJ	基本型 FA LB TC FTC TCM1 TCM2							
使用压力范围	0.15~1.0MPa (22~145psi) (1.5~10.0bar)								
保证耐压力	1.5MPa (215psi) (15bar)								
工作温度℃	-20~70								
使用速度范围 mm/s	30~800						30~500		
行程公差范围	0~250 ^{+1.0} ₀ 251~1000 ^{+1.5} ₀ 1001~1500 ^{+2.0} ₀								
缓冲形式	可调缓冲								
缓冲行程	27		30		36		40		50
接管口径	PT1/8	PT1/4		PT3/8		PT1/2		PT3/4	

符号



产品特性

- 1、本企业标准气缸；
- 2、活塞密封采用两个Y型单向密封结构，有补偿功能，寿命长，启动压力低；
- 3、铝管米字型，无拉杆，防腐性能好；
- 4、气缸缓冲调节平稳；
- 5、多种规格的气缸及气缸安装附件可供客户选择使用。

行程

系列名称	内径 (mm)	标准行程 (mm)																最大行程	容许行程					
SI	32	25	50	75	80	100	125	150	160	175	200	250	300	350	400	450	500	1000	1800					
	40	25	50	75	80	100	125	150	160	175	200	250	300	350	400	450	500	600	700	800	900	1000	1200	1800
	50	25	50	75	80	100	125	150	160	175	200	250	300	350	400	450	500	600	700	800	900	1000	1200	1800
SID	63	25	50	75	80	100	125	150	160	175	200	250	300	350	400	450	500	600	700	800	900	1000	1500	1800
	80	25	50	75	80	100	125	150	160	175	200	250	300	350	400	450	500	600	700	800	900	1000	1500	1800
SIJ	100	25	50	75	80	100	125	150	160	175	200	250	300	350	400	450	500	600	700	800	900	1000	1500	1800
	125	25	50	75	80	100	125	150	160	175	200	250	300	350	400	450	500	600	700	800	900	1000	1500	1800
	160	25	50	75	80	100	125	150	160	175	200	250	300	350	400	450	500	600	700	800	900	1000	1500	2000
	200	25	50	75	80	100	125	150	160	175	200	250	300	350	400	450	500	600	700	800	900	1000	1500	2000

产品订购码

SI — 160 □ x 50 S — □ — □ □ □

SID — 160 □ x 50 S — □ — □ □ □

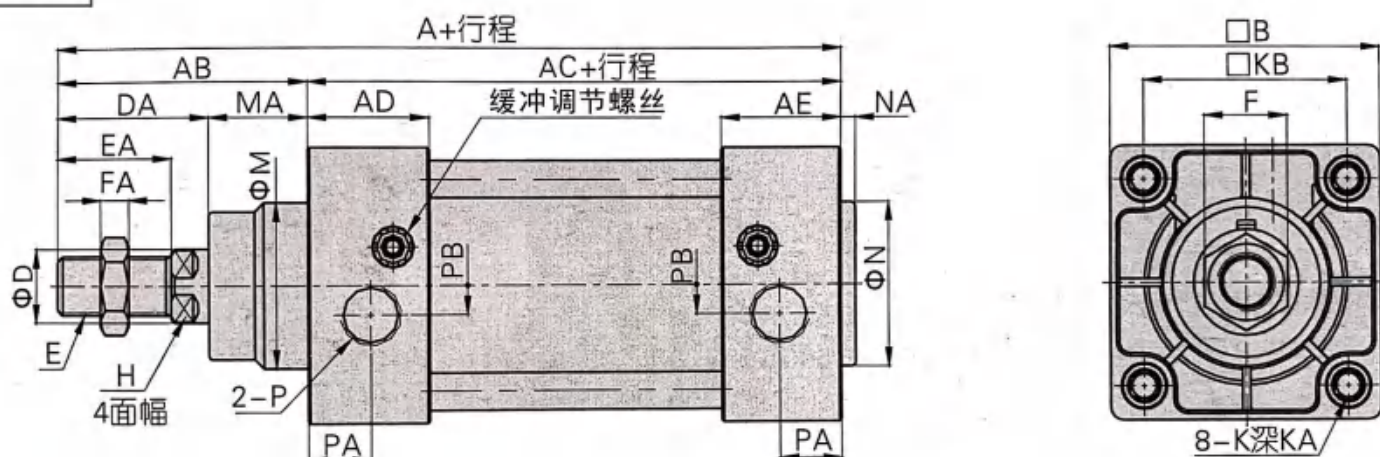
SIJ — 160 □ x 50 — 20 S — □ — □ □ □

规格代号	缸径	活塞杆材质	行程	调整行程	磁石代号	固定形式	密封件材质	牙型代码
SI: 标准复动型	32 40 50 63 80 100	空白: 中碳钢 A: SUS420J2 B: SUS304	详见行程列表	无此代码	空白: 不附磁石 S: 附磁石	空白	空白: TPU H: 氟橡胶 N: NBR	空白: PT牙 G: G牙 T: NPT牙
SID: 双轴复动型	125 160 200					LB		
SIJ: 双轴复动行程可调型						FA		
				10 50 20 75 30 100 40		CA		
						CB		
						CR		
						FTC		
						TC		
						空白		
						LB		
						FA		
						FTC		
						TC		

SI 系列

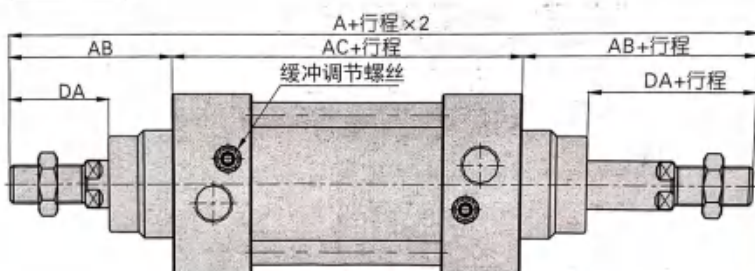
外部尺寸规格

SI

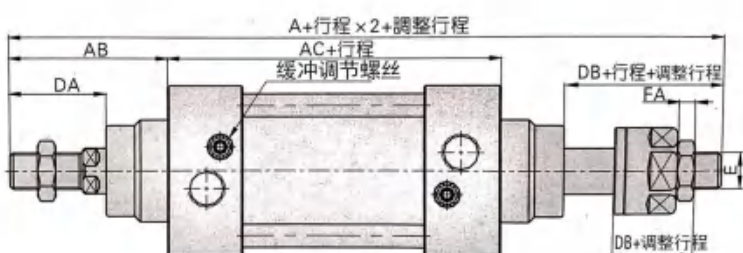


缸径/符号	A	AB	AC	AD	AE	B	D	DA	E	EA	F	FA	M	MA	H	K(不附TC)	K(附TC)	KA(不附TC)	KA(附TC)	KB	N	NA	P	PA	PB
32	142	48	94	27.5	27.5	47	12	29	M10X1.25	22	17	6	30	19	10	M6	M5	16	14	32.5	30	3	PT1/8	13	5.5
40	159	54	105	32	32	53	16	33	M12X1.25	24	17	7	35	21	13	M6	M5	16	16	38	35	3.5	PT1/4	17	6
50	175	69	106	31	31	65	20	42	M16X1.5	32	23	8	40	27	17	M8	M6	16	16	46.5	40	3.5	PT1/4	15.5	7.5
63	190	69	121	33	33	75	20	42	M16X1.5	32	23	8	45	27	17	M8	M6	16	16	56.5	45	4	PT3/8	16.5	7.5
80	214	86	128	33	33	95	25	53	M20X1.5	40	26	10	45	33	22	M10	M8	17	16	72	45	4	PT3/8	16.5	9
100	229	91	138	37	37	115	25	55	M20X1.5	40	26	10	55	36	22	M10	M8	17	16	89	55	4	PT1/2	18.5	9.5
125	279	119	160	46	46	140	32	74	M27X2.0	54	41	13.5	60	45	27	M12	M12	20	20	110	60	4	PT1/2	23	14
160	332	152	180	50	50	180	40	94	M36X2.0	72	55	18	65	58	36	M16	M16	24	24	140	65	4	PT3/4	25	15
200	347	167	180	50	50	220	40	100	M36X2.0	72	55	18	75	67	36	M16	M16	24	24	175	75	5	PT3/4	25	15

SID



SIJ

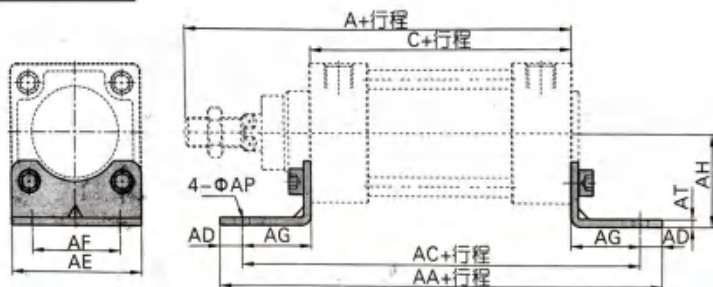


缸径/符号 规格代号	A		AB	AC	DA	DB	E	FA
	SID	SIJ						
32	190	188	48	94	29	27	M10X1.25	6
40	213	208	54	105	33	28	M12X1.25	7
50	244	231	69	106	42	29	M16X1.5	8
63	259	246	69	121	42	29	M16X1.5	8
80	300	282.5	86	128	53	35.5	M20X1.5	10
100	320	300.5	91	138	55	35.5	M20X1.5	10
125	398	366.5	119	160	74	42.5	M27X2.0	13.5
160	484	458	152	180	94	68	M36X2.0	18
200	514	482	167	180	100	68	M36X2.0	18

SI 系列—附件

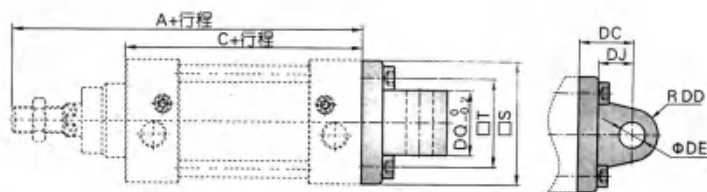
附件外部规格

LB



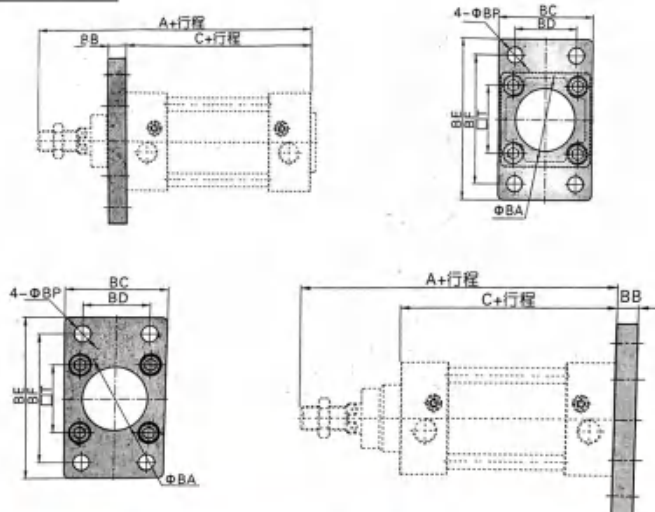
内径/符号	A	C	AA	AC	AD	AE	AF	AG	AH	AP	AT
32	142	94	158	142	8	47	32	24	32	7	3
40	159	105	179	161	9	53	36	28	36	9	3
50	175	106	190	171	10	65	45	32	45	9	3
63	190	121	209	185	12	75	50	32	50	9	3
80	214	128	248	210	19	95	63	41	63	12.5	4
100	229	138	258	220	19	115	75	41	75	14.5	4
125	279	160	290	250	20	140	90	45	90	16.5	8
160	332	180	340	300	20	180	115	60	115	18.5	8
200	347	180	380	320	30	220	135	70	135	24	9

CA



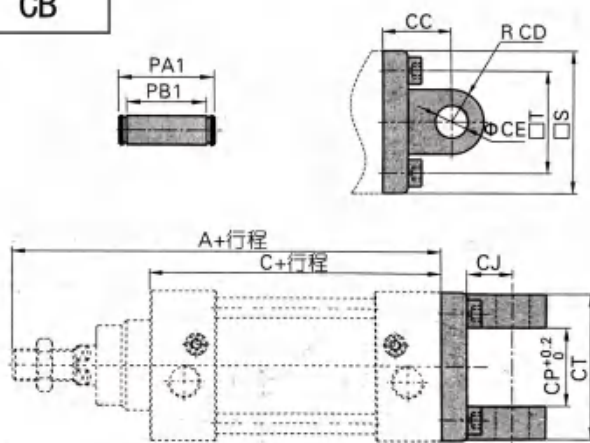
缸径/符号	A	C	S	T	DC	DD	DE	DJ	DQ
32	142	94	47	32.5	22	9	10	13	25.8
40	159	105	52	38	25	10.5	12	16	27.8
50	175	106	64	46.5	27	11	12	17	31.7
63	190	121	74	56.5	32	13.5	16	22	39.7
80	214	128	94	72	36	14.5	16	22	49.7
100	229	138	113	89	41	17	20	27	59.7
125	279	160	139	110	50	22	25	33	69.7
160	332	180	180	140	55	30	30	35.5	89.7
200	347	180	220	175	60	30	30	37	89.7

FA/FB



内径/符号	A	C	BA	BB	BC	BD	BE	BF	BP	T
32	142	94	30.5	10	47	32	80	64	7	32.5
40	159	105	35.5	10	53	36	90	72	9	38
50	175	106	40.5	12	65	45	108	90	9	46.5
63	190	121	45.5	12	75	50	118	100	9	56.5
80	214	128	45.5	16	95	63	150	126	12.5	72
100	229	138	55.5	16	115	75	176	150	14.5	89
125	279	160	60.5	20	139	90	218	180	16.5	110
160	332	180	65.5	20	180	115	280	230	18.5	140
200	347	180	75.5	25	220	135	320	270	24	175

CB

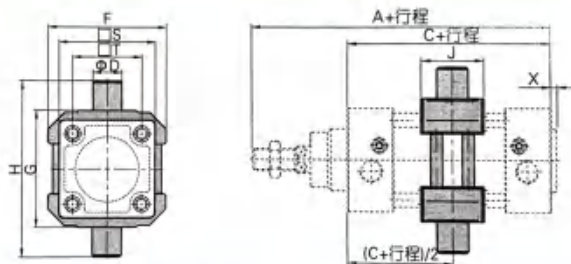


缸径/符号	A	C	CC	CD	CE	CJ	CP	CT	PA1	PB1	S	T
32	142	94	22	9	10	13	26	45	51	45.5	47	32.5
40	159	105	25	10.5	12	16	28	52	59	52.5	52	38
50	175	106	27	11	12	17	32	60	67	60.5	64	46.5
63	190	121	32	13	16	22	40	70	77	70.5	74	56.5
80	214	128	36	14	16	22	50	90	97	90.5	94	72
100	229	138	41	17.5	20	27	60	110	119	110.5	113	89
125	279	160	50	21.5	25	33	70	130	139	130.5	139	110
160	332	180	55	30	30	33.5	90	170	181	170.5	180	140
200	347	180	60	30	30	36	90	170	181	170.5	220	175

SI 系列—附件

附件外部规格

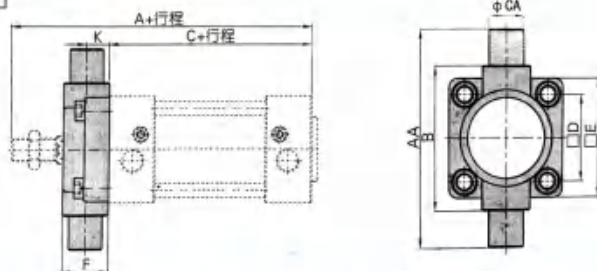
TC



缸径/符号	A	C	D	F	G	H	J	S	X	T
32	142	94	12	52	50	74	22	47	3	32.5
40	159	105	16	65	63	95	28	53	3.5	38
50	175	106	16	75	75	107	28	65	3.5	46.5
63	190	121	20	90	90	130	30	75	4	56.5
80	214	128	20	112	110	150	32	95	4	72
100	229	138	25	135	132	182	38	115	4	89
125	279	160	25	170	160	210	40	140	4	110
160	332	180	32	210	200	264	50	180	4	140
200	347	180	32	255	250	314	50	220	5	175

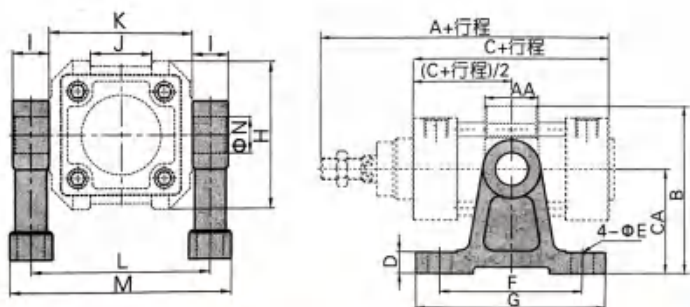
注：TC附件出厂前已安装在配套气缸铝管上，其位置不可任意调整。
如客户单独订购TC附件，则无法直接安装在标准气缸的铝管上。

FTC



缸径/符号	A	C	AA	B	CA	D	E	F	K
32	142	94	74	50	12	32.5	46	19	10
40	159	105	95	63	16	38	52	21	10
50	175	106	107	75	16	46.5	64	26	12
63	190	121	130	90	20	56.5	74	28	12
80	214	128	150	110	20	72	94	31	16
100	229	138	182	132	25	89	114	35	16
125	279	160	210	160	25	110	139	43	20
160	332	180	264	200	32	140	179	56	20
200	347	180	314	250	32	175	218	64	20

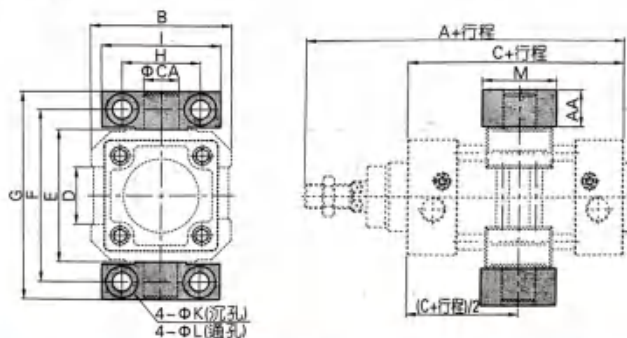
TCM1



缸径/符号	A	C	AA	B	CA	D	E	F	G	H	I	J	K	L	M	N
32	142	94	22	66	40	11	9	60	80	52	12	20	50	62	77	12
40	159	105	28	86.5	54	11	12	75	100	65	16	27	63	79	98	16
50	175	106	28	91.5	54	11	12	75	100	75	16	31	75	91	110	16
63	190	121	30	115	70	11	12	85	110	90	20	42	90	110	133	20
80	214	128	32	126	70	11	12	95	110	112	20	54	110	130	153	20
100	229	138	38	157.5	90	19	18	115	155	135	25	68	132	157	185	25
125	279	160	40	175	90	19	18	115	155	170	25	80	160	185	213	25
160	332	180	50	215	110	24	22	140	190	210	32	100	200	232	267	32
200	347	180	50	262.5	135	27	22	150	200	255	32	125	250	282	317	32

注：附件安装位置不可任意调整。另与FTC配合使用。

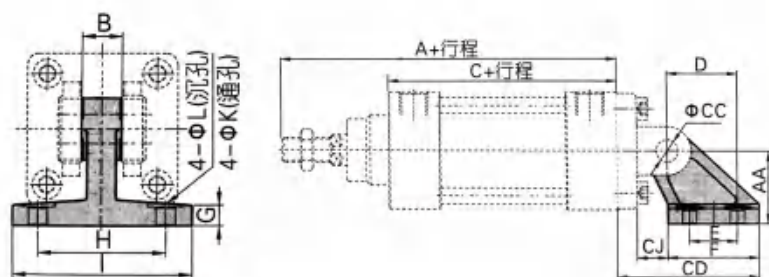
TCM2



缸径/符号	A	C	AA	B	CA	D	E	F	G	H	I	K	L	M
32	142	94	22	52	12	20	50	66	80	32	46	11	62	77
40	159	105	28	65	16	27	63	82	99	36	55	15	79	98
50	175	106	28	75	16	31	75	94	111	36	55	15	91	110
63	190	121	30	90	20	42	90	113.5	134	42	65	18	110	133
80	214	128	32	112	20	54	110	133.5	154	42	65	18	130	153
100	229	138	38	135	25	68	132	159.5	184	50	75	20	157	185
125	279	160	40	170	25	80	160	187.5	212	50	75	20	185	213
160	332	180	50	210	32	100	200	234	264	60	92	26	232	267
200	347	180	50	255	32	125	250	234	314	60	92	26	282	317

注：附件安装位置不可任意调整；另：与FTC配合使用

CR



缸径/符号	A	C	AA	B	CC	CD	CJ	D	E	F	G	H	I	K	L
32	142	94	32	26	10	50	10	21	18	31	8	38	51	6.6	-
40	159	105	36	28	12	56	12	24	22	35	10	41	54	6.6	-
50	175	106	45	32	12	68	13	33	30	45	12	50	65	9	-
63	190	121	50	40	16	77	17	37	35	50	12	52	67	9	-
80	214	128	63	50	16	93	19	47	40	60	14	66	86	11	18
100	229	138	71	60	20	106	22	55	50	70	15	76	96	11	18
125	279	160	90	70	25	135	26	70	60	90	20	94	124	14	20
160	332	180	115	90	30	171	25	97	88	126	25	118	156	14	20
200	347	180	135	90	30	185	31	105	90	130	30	122	162	18	26

注：CR不可单独使用，必须与CB配合使用。